

## 競技上の諸注意

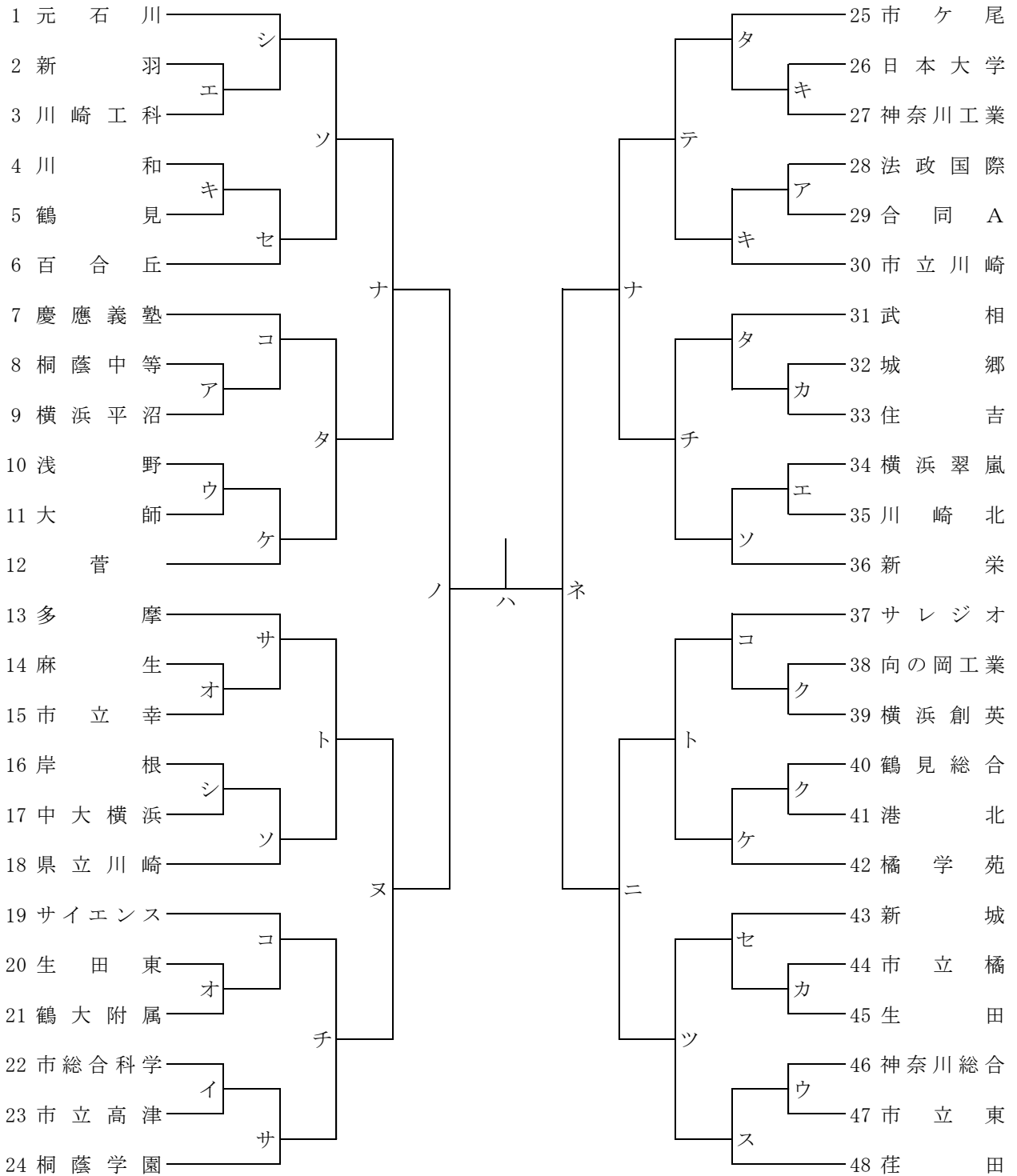
1. 登録競技者は競技登録証を必ず携帯し、主催者または主管者から求められた際には、これを提示しなければならない。
2. 顧問または学校長が認めた引率責任者がいない場合には試合は開始できない。また、開始予定時刻を15分過ぎた時点で棄権とみなす。
3. 組み合わせ番号の若いチームが白いユニフォームを着用し、ベンチはオフィシャル席に向かって右側を使用すること。
4. チーム編成（ベンチ入り）は、コーチ1、アシスタントコーチ1、マネージャー1、選手15名以内とする。
5. 鳴り物を使用しての応援は禁止する。またフロア内でのメガホンの使用も禁止する。
6. メンバー表は第1試合については試合開始15分前までに、それ以降は前のゲームのハーフタイムにオフィシャル席に提出すること。
7. オフィシャルの割り当てを確認し、確実に行うこと。第1試合は15分前、第2試合以降は10分前までに全員テーブルにつくこと。オフィシャルを行わなかった場合は、当該チームのゲームを没収試合にする場合もある。
8. 屋外でウォーミングアップ等を行う場合は、必ず屋外用のシューズに履き替えて行うこと。
9. 会場で許可された場所以外には立ち入らないこと。また、万一会場の備品等を破損した場合は、直ちにコート主任に届け出ること。
10. 会場により試合開始時間が異なる場合があるので、日程表を確認し注意すること。なお、**会場の開場時間は原則第一試合の1時間前です。**
11. ゴミは各チームで責任を持って持ち帰ること。また、最終試合のチームは会場の片付け、清掃を行ってから解散すること。
12. 貴重品や各自の持ち物（外履きなども）は、チームまたは個人で責任を持って管理すること。
13. **各会場とも、駐車場のスペースがないため、応援の方の自動車での来校は固くお断りいたします。**

令和元年度 神奈川県高等学校バスケットボール新人大会 (組合せ)

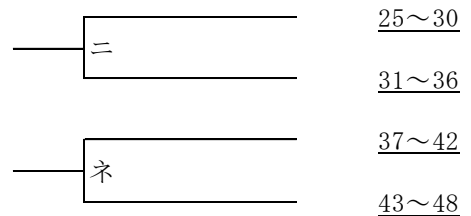
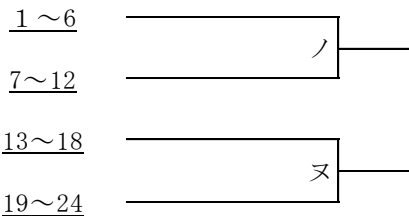
東支部予選

県大会直接出場 : 桐光学園 法政二

男子



合同 A : 麻生総合+田奈

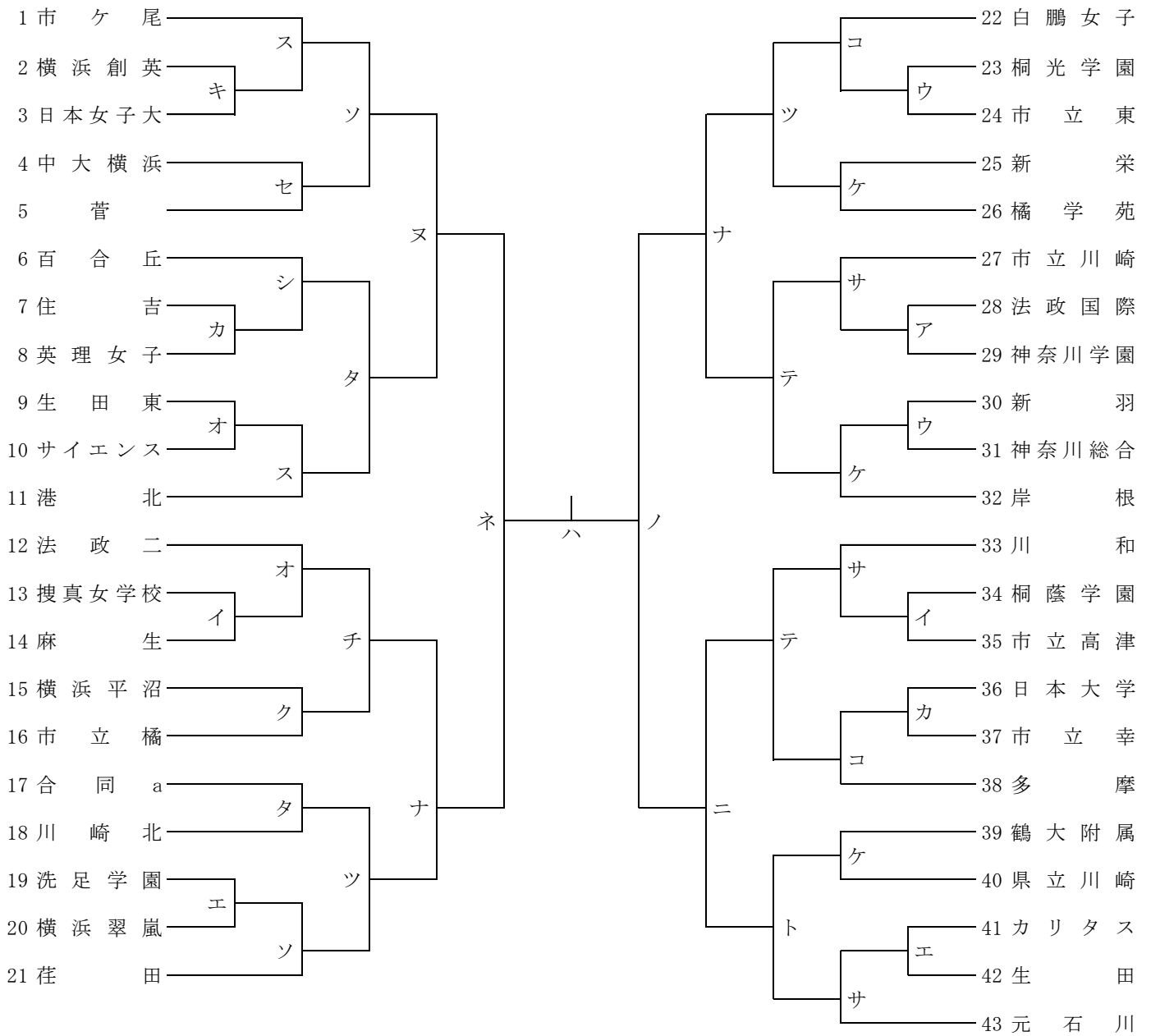


令和元年度 神奈川県高等学校バスケットボール新人大会 (組合せ)

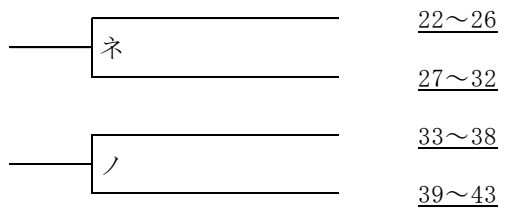
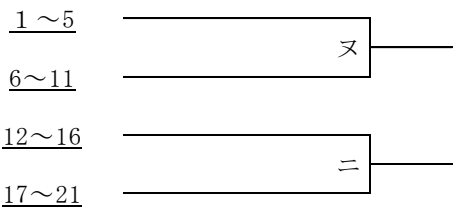
東支部予選

県大会直接出場 なし

女子



合同 a : 麻生総合+城郷+鶴見総合



令和元年度神奈川県高等学校バスケットボール新人大会  
東支部予選会 日程表

NO. 1

ア	11/2(土)		横浜平沼高校				主任:加藤		
	No.	時間					T. O		
1	13:00	m	8	桐蔭中等	-	9	横浜平沼	m	法政国際
2	14:30	f	28	法政国際	-	29	神奈川学園	m	桐蔭中等
3	16:00	m	28	法政国際	-	29	合同A	f	神奈川学園

イ	11/2(土)		市立高津高校				主任:萬		
	No.	時間					T. O		
1	13:30	f	13	捜真女学校	-	14	麻生	f	桐蔭学園
2	15:00	m	22	市総合科学	-	23	市立高津	f	麻生
3	16:30	f	34	桐蔭学園	-	35	市立高津	m	市総合科学

ウ	11/3(日)		浅野高校A				主任:堤		
	No.	時間					T. O		
1	10:00	m	10	浅野	-	11	大師	m	神奈川総合
2	11:30	f	23	桐光学園	-	24	市立東	f	新羽
3	13:00	m	46	神奈川総合	-	47	市立東	m	大師
4	14:30	f	30	新羽	-	31	神奈川総合	f	桐光学園

エ	11/3(日)		浅野高校B				主任:堤		
	No.	時間					T. O		
1	10:00	m	2	新羽	-	3	川崎工科	m	川崎北
2	11:30	f	19	洗足学園	-	20	横浜翠嵐	f	生田
3	13:00	m	34	横浜翠嵐	-	35	川崎北	m	川崎工科
4	14:30	f	41	カリタス	-	42	生田	f	洗足学園

オ	11/3(日)		法政大学第二高校A				主任:岡村		
	No.	時間					T. O		
1	10:00	f	12	法政二	-	13・14		f	生田東
2	11:30	m	20	生田東	-	21	鶴大附属	m	麻生
3	13:00	f	9	生田東	-	10	サイエンス	f	13・14
4	14:30	m	14	麻生	-	15	市立幸	m	鶴大附属

カ	11/3(日)		法政大学第二高校B				主任:岡村		
	No.	時間					T. O		
1	10:00	f	36	日本大学	-	37	市立幸	f	住吉
2	11:30	m	44	市立橘	-	45	生田	m	住吉
3	13:00	f	7	住吉	-	8	英理女子	f	日本大学
4	14:30	m	32	城郷	-	33	住吉	m	生田

キ	11/3(日)		市立川崎高校A				主任:中村		
	No.	時間					T. O		
1	10:00	f	2	横浜創英	-	3	日本女子大	m	川和
2	11:30	m		28・29	-	30	市立川崎	m	日本大学
3	13:00	m	4	川和	-	5	鶴見	f	日本女子大
4	14:30	m	26	日本大学	-	27	神奈川工業	m	28・29

ク	11/3(日)		市立川崎高校B				主任:中村		
	No.	時間					T. O		
1	10:00	f	15	横浜平沼	-	16	市立橘	m	港北
2	11:30	m	38	向の岡工業	-	39	横浜創英	f	横浜平沼
3	13:00	m	40	鶴見総合	-	41	港北	m	横浜創英

ケ	11/4(月)		県立川崎高校				主任:津田		
	No.	時間					T. O		
1	10:00	f	39	鶴大附属	-	40	県立川崎	f	橘学苑
2	11:30	m		10・11	-	12	菅	m	40・41
3	13:00	f	25	新栄	-	26	橘学苑	f	鶴大附属
4	14:30	m		40・41	-	42	橘学苑	m	菅
5	16:00	f		30・31	-	32	岸根	f	新栄

コ	11/4(月)		生田東高校				主任:藤田		
	No.	時間					T. O		
1	10:00	m	19	サイエンス	-	20・21		m	慶應義塾
2	11:30	f		36・37	-	38	多摩	f	23・24
3	13:00	m	7	慶應義塾	-	8・9		m	サイエンス
4	14:30	f	22	白鷺女子	-	23・24		f	多摩
5	16:00	m	37	サレジオ	-	38・39		m	8・9

サ	11/4(月)		市立高津高校				主任:萬		
	No.	時間					T. O		
1	10:00	f	33	川和	-	34・35		f	28・29
2	11:30	m		22・23	-	24	桐蔭学園	m	多摩
3	13:00	f	27	市立川崎	-	28・29		f	川和
4	14:30	m	13	多摩	-	14・15		m	桐蔭学園
5	16:00	f		41・42	-	43	元石川	f	市立川崎

シ	11/9(土)		百合丘高校				主任:小笠原		
	No.	時間					T. O		
1	13:30	f	6	百合丘	-	7・8		m	岸根
2	15:00	m	1	元石川	-	2・3		f	7・8
3	16:30	m	16	岸根	-	17	中大横浜	m	元石川

ス	11/9(土)		市ケ尾高校				主任:石川		
	No.	時間					T. O		
1	13:00	f	1	市ケ尾	-	2・3		m	荏田
2	14:30	f		9・10	-	11	港北	f	2・3
3	16:00	m		46・47	-	48	荏田	f	港北

セ	11/9(土)		川和高校				主任:山岡		
	No.	時間					T. O		
1	13:00	m		4・5	-	6	百合丘	m	新城
2	14:30	f	4	中大横浜	-	5	菅	m	百合丘
3	16:00	m	43	新城	-	44・45		f	中大横浜

ソ	11/10(日)		県立川崎高校		主任:津田
No.	時間				T. O
1	10:00	m	34・35	— 36 新栄	m 16・17
2	11:30	f	1~3	— 4・5	f 荏田
3	13:00	m	16・17	— 18 県立川崎	m 34・35
4	14:30	f	19・20	— 21 荏田	f 4・5
5	16:00	m	1~3	— 4~6	m 新栄

夕	11/10(日)		住吉高校		主任:高橋
No.	時間				T. O
1	10:00	m	31 武相	— 32・33	m 26・27
2	11:30	f	6~8	— 9~11	f 川崎北
3	13:00	m	25 市ヶ尾	— 26・27	m 武相
4	14:30	f	17 合同a	— 18 川崎北	f 9~11
5	16:00	m	7~9	— 10~12	m 市ヶ尾

チ	11/16(土)		法政大学第二高校A		主任:岡村
No.	時間				T. O
1	13:30	m	19~21	— 22~24	m 34~36
2	15:00	f	12~14	— 15・16	m 22~24
3	16:30	m	31~33	— 34~36	f 15・16

ツ	11/16(土)		法政大学第二高校B		主任:岡村
No.	時間				T. O
1	13:30	f	22~24	— 25・26	m 43~45
2	15:00	f	17・18	— 19~21	f 22~24
3	16:30	m	43~45	— 46~48	f 17・18

テ	11/16(土)		岸根高校		主任:長友
No.	時間				T. O
1	13:00	f	27~29	— 30~32	f 33~35
2	14:30	m	25~27	— 28~30	f 30~32
3	16:00	f	33~35	— 36~38	m 28~30

ト	11/16(土)		麻生高校		主任:市岡
No.	時間				T. O
1	13:00	m	13~15	— 16~18	m 37~39
2	14:30	f	39・40	— 41~43	m 13~15
3	16:00	m	37~39	— 40~42	f 41~43

ナ	11/17(日)		法政大学第二高校A		主任:岡村
No.	時間				T. O
1	10:00	f	12~16	— 17~21	f 22~26
2	11:30	m	25~30	— 31~36	m 1~6
3	13:00	f	22~26	— 27~32	f 17~21
4	14:30	m	1~6	— 7~12	m 25~30

ニ	11/17(日)		法政大学第二高校B		主任:岡村
No.	時間				T. O
1	10:00	f	<u>12~16</u>	— <u>17~21</u>	f 39~43
2	11:30	m	37~42	— 43~48	m <u>25~30</u>
3	13:00	f	33~38	— 39~43	f <u>17~21</u>
4	14:30	m	<u>25~30</u>	— <u>31~36</u>	m 43~48

ヌ	11/17(日)		百合丘高校		主任:源
No.	時間				T. O
1	10:00	f	1~5	— 6~11	f <u>1~5</u>
2	11:30	m	<u>13~18</u>	— <u>19~24</u>	m 19~24
3	13:00	f	<u>1~5</u>	— <u>6~11</u>	f 1~5
4	14:30	m	13~18	— 19~24	m <u>19~24</u>

ネ	11/23(土)		荏田高校		主任:北澤
No.	時間				T. O
1	10:00	f	1~11	— 12~21	f <u>27~32</u>
2	11:30	m	25~36	— 37~48	m <u>37~42</u>
3	13:00	f	<u>22~26</u>	— <u>27~32</u>	f 1負
4	14:30	m	<u>37~42</u>	— <u>43~48</u>	m 2負

ノ	11/23(土)		市立高津高校		主任:萬
No.	時間				T. O
1	10:00	f	22~32	— 33~43	f <u>33~38</u>
2	11:30	m	1~12	— 13~24	m <u>7~12</u>
3	13:00	f	<u>33~38</u>	— <u>39~43</u>	f 1負
4	14:30	m	<u>1~6</u>	— <u>7~12</u>	m 2負

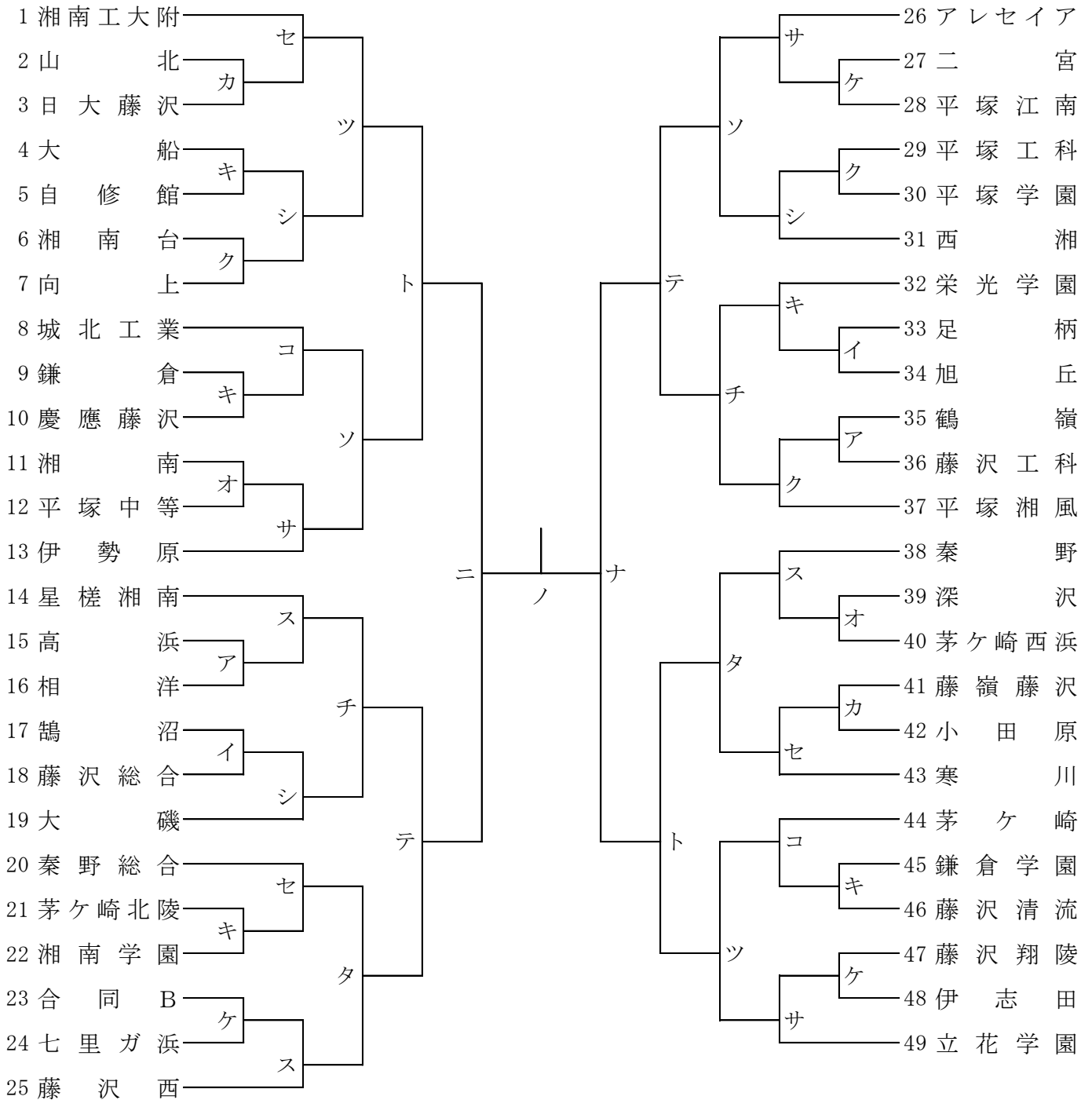
ハ	11/24(日)		市ヶ尾高校		主任:吉居
No.	時間				T. O
1	10:00	f	女子決勝		2の両チーム
2	12:00	m	男子決勝		1負

※ 勝ち上がりによってT. Oが変更になる場合があります。

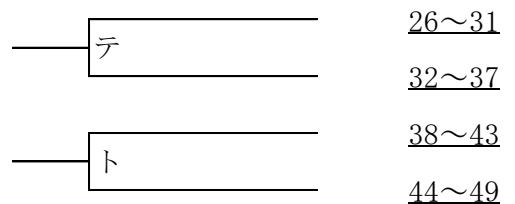
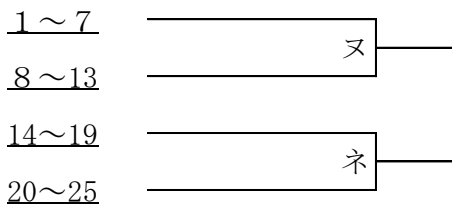
令和元年度 神奈川県高等学校バスケットボール新人大会（組合せ）  
西支部予選

県大会直接出場 なし

男子



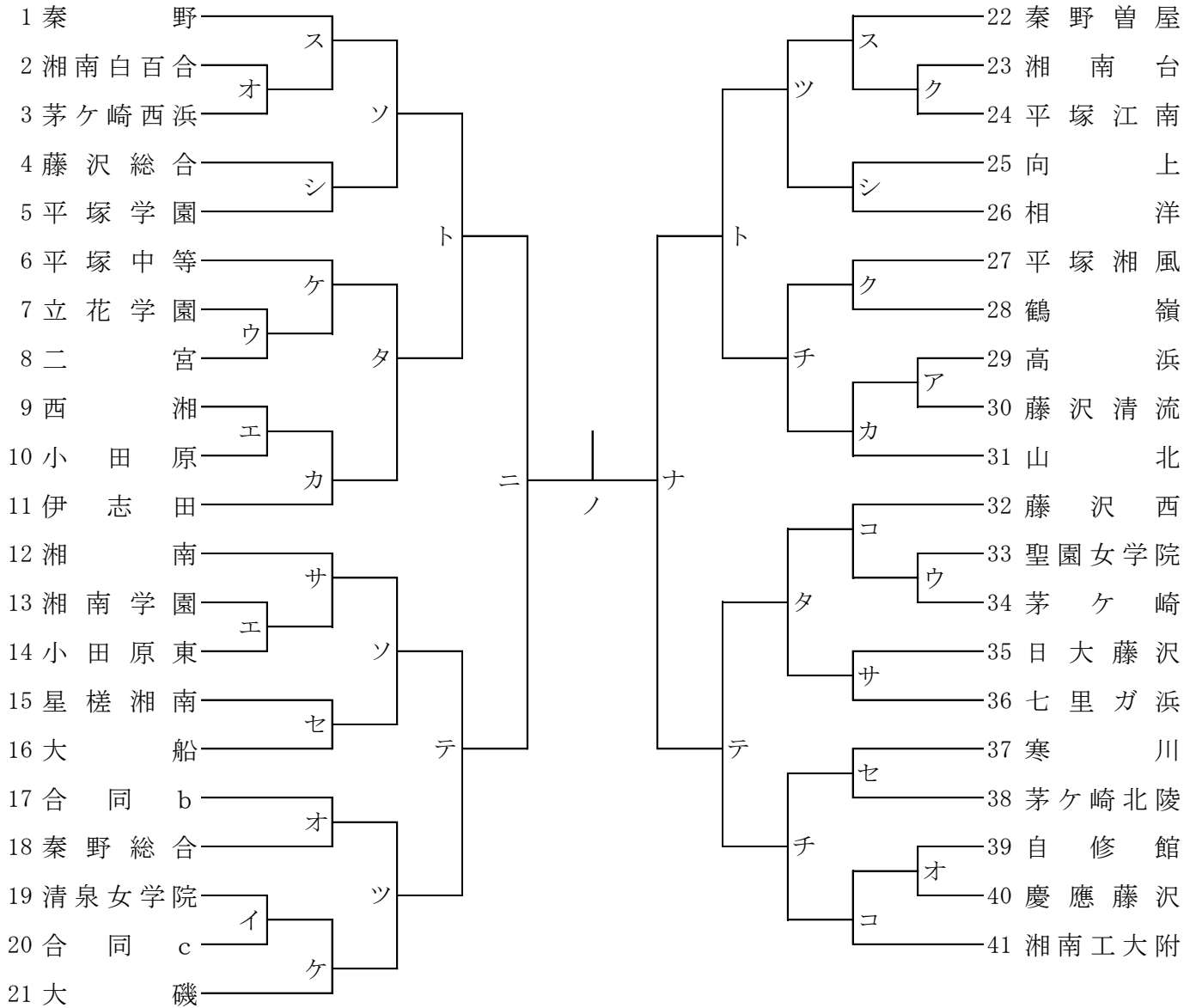
合同B：平塚農業＋小田原東＋秦野曾屋



令和元年度 神奈川県高等学校バスケットボール新人大会（組合せ）  
西支部予選

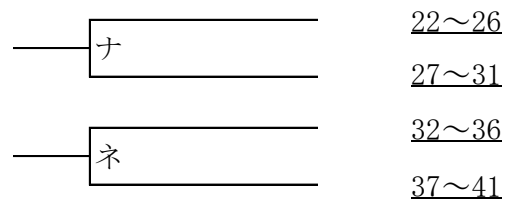
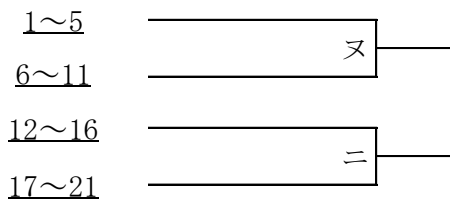
県大会直接出場：アレセシア 鶴沼

女子



合同 b：鎌倉+鎌倉女子大+深沢

合同 c：足柄+平塚商業



令和元年度 神奈川県高等学校バスケットボール新人大会  
西支部予選会 日程表

NO. 1

No.	時間		高浜高校				主任:金田		
							T. O		
1	13:00	m	15	高浜	-	16	相洋	m	藤沢工科
2	14:30	f	29	高浜	-	30	藤沢清流	m	相洋
3	16:00	m	35	鶴嶺	-	36	藤沢工科	f	藤沢清流

No.	時間		足柄高校				主任:田中		
							T. O		
1	13:00	m	33	足柄	-	34	旭丘	m	鶴沼
2	14:30	f	19	清泉女学院	-	20	合同c	m	旭丘
3	16:00	m	17	鶴沼	-	18	藤沢総合	f	清泉女学院

No.	時間		聖園女学院高校A				主任:新村		
							T. O		
1	14:00	f	33	聖園女学院	-	34	茅ヶ崎	f	A2両チーム
2	16:00	f	7	立花学園	-	8	二宮	f	茅ヶ崎

No.	時間		聖園女学院高校B				主任:新村		
							T. O		
1	14:00	f	13	湘南学園	-	14	小田原東	f	B2両チーム
2	16:00	f	9	西湘	-	10	小田原	f	湘南学園

No.	時間		深沢高校				主任:泉		
							T. O		
1	9:30	f	17	合同b	-	18	秦野総合	f	茅ヶ崎西浜
2	11:00	m	39	深沢	-	40	茅ヶ崎西浜	m	湘南
3	12:30	f	2	湘南白百合	-	3	茅ヶ崎西浜	f	秦野総合
4	14:00	m	11	湘南	-	12	平塚中等	m	茅ヶ崎西浜
5	15:30	f	39	自修館	-	40	慶應藤沢	f	湘南白百合

No.	時間		山北高校				主任:長谷川		
							T. O		
1	10:00	f	29・30		-	31	山北	f	9・10
2	11:30	m	2	山北	-	3	日大藤沢	m	藤嶺藤沢
3	13:00	f	9・10		-	11	伊志田	f	29・30
4	14:30	m	41	藤嶺藤沢	-	42	小田原	m	日大藤沢

No.	時間		鎌倉学園高校				主任:由良		
							T. O		
1	9:30	m	21	茅ヶ崎北陵	-	22	湘南学園	m	鎌倉
2	11:00	m	32	栄光学園	-	33・34		m	藤沢清流
3	12:30	m	9	鎌倉	-	10	慶應藤沢	m	茅ヶ崎北陵
4	14:00	m	45	鎌倉学園	-	46	藤沢清流	m	栄光学園
5	15:30	m	4	大船	-	5	自修館	m	慶應藤沢

No.	時間		平塚湘風高校				主任:北澤		
							T. O		
1	9:30	f	27	平塚湘風	-	28	鶴嶺	f	湘南台
2	11:00	m	35・36		-	37	平塚湘風	m	平塚工科
3	12:30	f	23	湘南台	-	24	平塚江南	f	鶴嶺
4	14:00	m	29	平塚工科	-	30	平塚学園	m	35・36
5	15:30	m	6	湘南台	-	7	向上	f	平塚江南

No.	時間		二宮高校				主任:遠藤		
							T. O		
1	9:30	m	27	二宮	-	28	平塚江南	m	藤沢翔陵
2	11:00	f	6	平塚中等	-	7・8		f	大磯
3	12:30	m	47	藤沢翔陵	-	48	伊志田	m	平塚江南
4	14:00	f	19・20		-	21	大磯	f	平塚中等
5	15:30	m	23	合同B	-	24	七里ガ浜	m	伊志田

No.	時間		平塚中等教育学校				主任:深澤		
							T. O		
1	9:30	m	11・12		-	13	伊勢原	m	47・48
2	11:00	f	12	湘南	-	13・14		f	日大藤沢
3	12:30	m	47・48		-	49	立花学園	m	伊勢原
4	14:00	f	35	日大藤沢	-	36	七里ガ浜	f	湘南
5	15:30	m	26	アレセイア	-	27・28		m	立花学園

No.	時間		藤沢総合高校				主任:東徳		
							T. O		
1	9:30	m	17・18		-	19	大磯	m	4・5
2	11:00	f	4	藤沢総合	-	5	平塚学園	f	向上
3	12:30	m	4・5		-	6・7		m	大磯
4	14:00	f	25	向上	-	26	相洋	f	平塚学園
5	15:30	m	29・30		-	31	西湘	m	6・7

No.	時間		茅ヶ崎西浜高校				主任:板谷		
							T. O		
1	9:30	m	38	秦野	-	39・40		m	星槎湘南
2	11:00	f	1	秦野	-	2・3		f	秦野曾屋
3	12:30	m	14	星槎湘南	-	15・16		m	秦野
4	14:00	f	22	秦野曾屋	-	23・24		f	秦野
5	15:30	m	23・24		-	25	藤沢西	m	15・16

No.	時間		寒川高校				主任:石井		
							T. O		
1	9:30	f	37	寒川	-	38	茅ヶ崎北陵	f	星槎湘南
2	11:00	m	41・42		-	43	寒川	m	湘南工大附
3	12:30	f	15	星槎湘南	-	16	大船	f	茅ヶ崎北陵
4	14:00	m	1	湘南工大附	-	2・3		m	41・42
5	15:30	m	20	秦野総合	-	21・22		f	大船

\* 試合開始時間に注意してください。



ソ	11/10(日)		湘南高校				主任:安齋	
No.	時間						T. O	
1	10:00	f	12~14	—	15・16	f	1~3	
2	11:30	m	8~10	—	11~13	m	26~28	
3	13:00	f	1~3	—	4・5	f	15・16	
4	14:30	m	26~28	—	29~31	m	8~10	

タ	11/10(日)		小田原高校				主任:井上	
No.	時間						T. O	
1	10:00	f	6~8	—	9~11	f	32~34	
2	11:30	m	38~40	—	41~43	m	20~22	
3	13:00	f	32~34	—	35・36	f	6~8	
4	14:30	m	20~22	—	23~25	m	38~40	

チ	11/10(日)		平塚湘風高校				主任:北澤	
No.	時間						T. O	
1	10:00	f	27・28	—	29~31	f	37・38	
2	11:30	m	32~34	—	35~37	m	14~16	
3	13:00	f	37・38	—	39~41	f	29~31	
4	14:30	m	14~16	—	17~19	m	32~34	

ツ	11/10(日)		秦野曾屋高校				主任:白根	
No.	時間						T. O	
1	10:00	f	22~24	—	25・26	f	17・18	
2	11:30	m	1~3	—	4~7	m	44~46	
3	13:00	f	17・18	—	19~21	f	25・26	
4	14:30	m	44~46	—	47~49	m	1~3	

テ	11/17(日)		アレセイア湘南高校				主任:堀	
No.	時間						T. O	
1	9:30	m	26~31	—	32~37	m	14~19	
2	11:00	f	12~16	—	17~21	f	32~36	
3	12:30	m	14~19	—	20~25	m	32~37	
4	14:00	f	32~36	—	37~41	f	12~16	
5	15:30	m	<u>26~31</u>	—	<u>32~37</u>	m	20~25	

ト	11/17(日)		秦野高校				主任:伊藤	
No.	時間						T. O	
1	9:30	m	38~43	—	44~49	m	1~7	
2	11:00	f	1~5	—	6~11	f	22~26	
3	12:30	m	1~7	—	8~13	m	44~49	
4	14:00	f	22~26	—	27~31	f	6~11	
5	15:30	m	<u>38~43</u>	—	<u>44~49</u>	m	8~13	

ナ	11/23(土)		秦野曾屋高校				主任:白根	
No.	時間						T. O	
1	13:00	f	22~31	—	32~41	f	<u>27~31</u>	
2	14:30	m	26~37	—	38~49	f	1負	
3	16:00	f	<u>22~26</u>	—	<u>27~31</u>	m	2負	

ニ	11/23(土)		湘南高校				主任:安齋	
No.	時間						T. O	
1	13:00	f	1~11	—	12~21	f	<u>17~21</u>	
2	14:30	m	1~13	—	14~25	f	1負	
3	16:00	f	<u>12~16</u>	—	<u>17~21</u>	m	2負	

ヌ	11/24(日)		相洋高校A				主任:亀井	
No.	時間						T. O	
1	10:00	f	<u>1~5</u>	—	<u>6~11</u>	f	1~21	
2	11:30	m	<u>1~7</u>	—	<u>8~13</u>	m	1~25	

ネ	11/24(日)		相洋高校B				主任:鈴木	
No.	時間						T. O	
1	10:00	f	<u>32~36</u>	—	<u>37~41</u>	f	22~41	
2	11:30	m	<u>14~19</u>	—	<u>20~25</u>	m	26~49	

ノ	11/24(日)		相洋高校M				主任:亀井	
No.	時間						T. O	
3	13:30	f	女子決勝				f	A1勝
4	15:00	m	男子決勝				m	A2勝

\* 下線は敗者を示す。

\* 勝ち上がりによりTOが変更になることがあります。

\* 試合開始時間に注意してください。