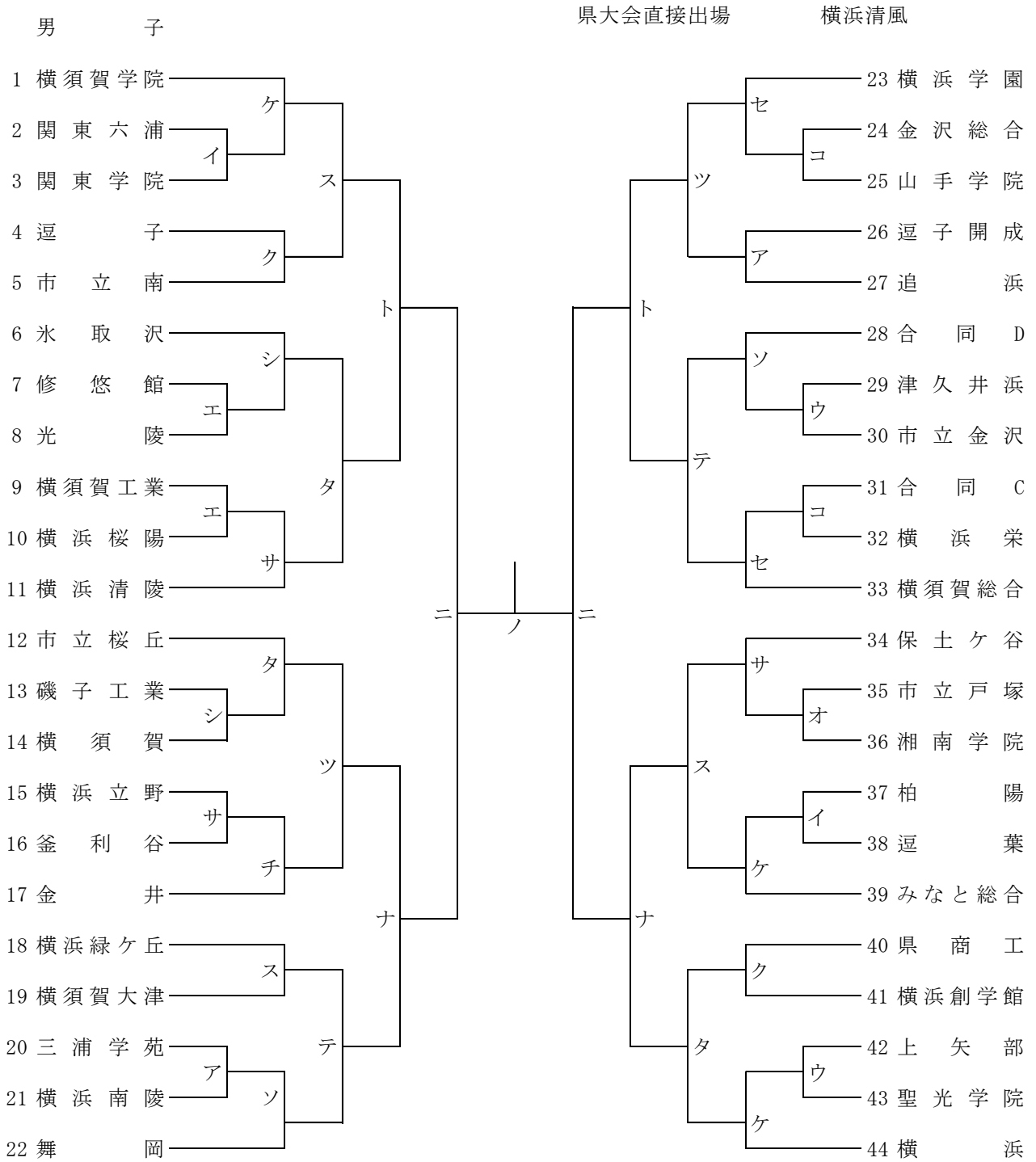


## 競技上の諸注意

1. 登録競技者は競技登録証を必ず携帯し、主催者または主管者から求められた際には、これを提示しなければならない。
2. 顧問または学校長が認めた引率責任者がいない場合には試合は開始できない。また、開始予定時刻を15分過ぎた時点で棄権とみなす。
3. 組み合わせ番号の若いチームが白いユニフォームを着用し、ベンチはオフィシャル席に向かって右側を使用すること。
4. チーム編成（ベンチ入り）は、コーチ1、アシスタントコーチ1、マネージャー1、選手15名以内とする。
5. 鳴り物を使用しての応援は禁止する。またフロア内でのメガホンの使用も禁止する。
6. メンバー表は第1試合については試合開始15分前までに、それ以降は前のゲームのハーフタイムにオフィシャル席に提出すること。
7. オフィシャルの割り当てを確認し、確実にを行うこと。第1試合は15分前、第2試合以降は10分前までに全員テーブルにつくこと。オフィシャルを行わなかった場合は、当該チームのゲームを没収試合にする場合もある。
8. 屋外でウォーミングアップ等を行う場合は、必ず屋外用のシューズに履き替えて行うこと。
9. 会場で許可された場所以外には立ち入らないこと。また、万一会場の備品等を破損した場合は、直ちにコート主任に届け出ること。
10. 会場により試合開始時間が異なる場合があるので、日程表を確認し注意すること。なお、**会場の開場時間は原則第一試合の1時間前です。**
11. ゴミは各チームで責任を持って持ち帰ること。また、最終試合のチームは会場の片付け、清掃を行ってから解散すること。
12. 貴重品や各自の持ち物（外履きなども）は、チームまたは個人で責任を持って管理すること。
13. **各会場とも、駐車場のスペースがないため、応援の方の自動車での来校は固くお断りいたします。**

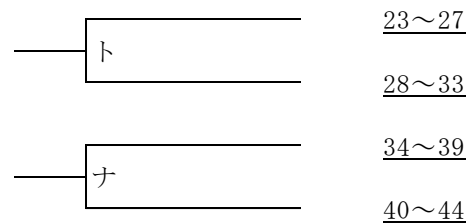
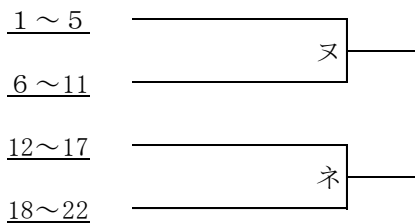
令和元年度 神奈川県高等学校バスケットボール新人大会 (組合せ)

南支部予選



合同C : 公文国際、市横浜商業、横浜国際

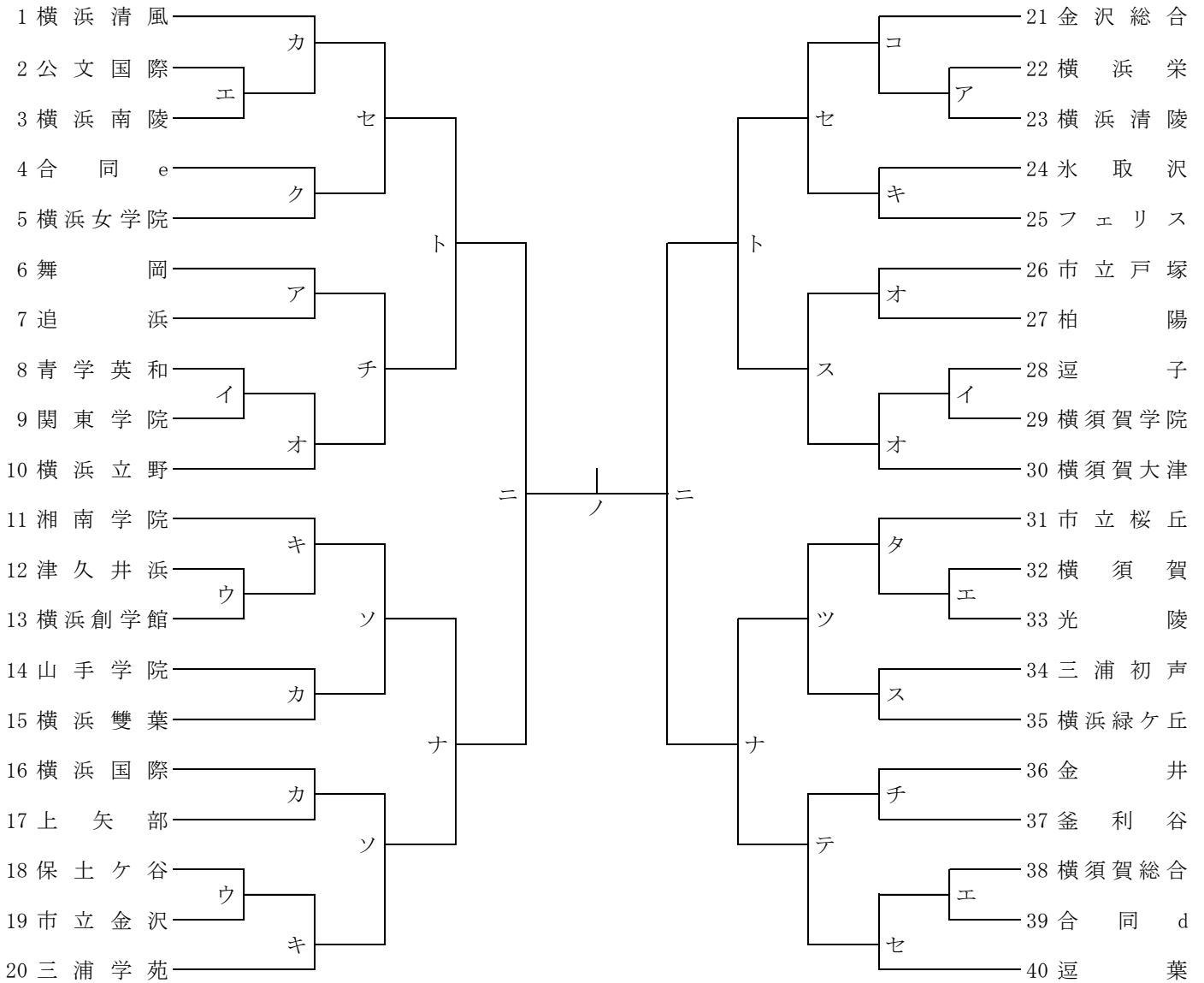
合同D : 永谷、三浦初声、大楠・明光



令和元年度 神奈川県高等学校バスケットボール新人大会 (組合せ)

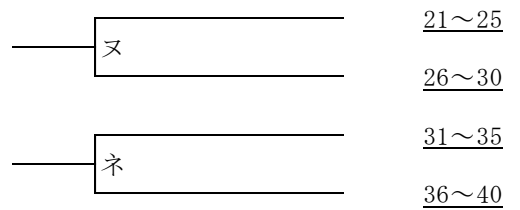
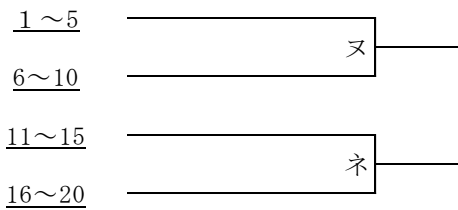
南支部予選

女子



合同d : 県商工、横浜桜陽、みなと総合、市横浜商業

合同e : 市立南、関東六浦、横浜学園





ソ	11/10(日)		三浦学苑高校			主任:濱本	
No.	時間					T. O	
1	10:00	f	16・17	—	18~20	f	11~13
2	11:30	m	28	合同D	—	29・30	m 舞岡
3	13:00	f	11~13	—	14・15	f	16・17
4	14:30	m	20・21	—	22	舞岡	m 29・30

夕	11/10(日)		市立桜丘高校			主任:服部	
No.	時間					T. O	
1	10:00	m	12	市立桜丘	—	13・14	m 6~8
2	11:30	f	31	市立桜丘	—	32・33	m 40・41
3	13:00	m		6~8	—	9~11	m 13・14
4	14:30	m		40・41	—	42~44	f 32・33

チ	11/10(日)		横浜立野高校			主任:千葉	
No.	時間					T. O	
1	10:00	f	6・7	—	8~10	f	金井
2	11:30	m	15・16	—	17	金井	f 6・7
3	13:00	f	36	金井	—	37	釜利谷
						m	15・16

ツ	11/16(土)		市立桜丘高校			主任:服部	
No.	時間					T. O	
1	13:00	f	31~33	—	34・35	m	23~25
2	14:30	m	12~14	—	15~17	f	34・35
3	16:00	m	23~25	—	26・27	m	15~17

テ	11/16(土)		市立横須賀総合高校			主任:河野	
No.	時間					T. O	
1	13:00	f	36・37	—	38~40	m	18・19
2	14:30	m	28~30	—	31~33	f	36・37
3	16:00	m	18・19	—	20~22	m	28~30

ト	11/17(日)		市立横須賀総合高校			主任:河野	
No.	時間					T. O	
1	9:30	f	21~25	—	26~30	m	1~5
2	11:00	f	1~5	—	6~10	m	23~27
3	12:30	m	1~5	—	6~11	f	21~25
4	14:00	m	23~27	—	28~33	f	1~5
5	15:30	m	<u>23~27</u>	—	<u>28~33</u>	m	6~11

ナ	11/17(日)		逗葉高校			主任:橋本	
No.	時間					T. O	
1	9:30	f	31~35	—	36~40	m	40~44
2	11:00	f	11~15	—	16~20	m	12~17
3	12:30	m	34~39	—	40~44	f	31~35
4	14:00	m	12~17	—	18~22	f	11~15
5	15:30	m	<u>34~39</u>	—	<u>40~44</u>	m	40~44

ニ	11/23(土)		逗葉高校			主任:橋本	
No.	時間					T. O	
1	10:00	f	21~30	—	31~40	m	23~33
2	11:30	f	1~10	—	11~20	m	1~11
3	13:00	m	23~33	—	34~44	f	21~30
4	14:30	m	1~11	—	12~22	f	1~10

ヌ	11/24(日)		湘南学院高校Aコート			主任:石橋	
No.	時間					T. O	
1	9:30	f	<u>1~5</u>	—	<u>6~10</u>	m	<u>1~5</u>
2	11:00	f	<u>21~25</u>	—	<u>26~30</u>	f	1~20
3	12:30	m	<u>1~5</u>	—	<u>6~11</u>	f	<u>1~5</u>

ネ	11/24(日)		湘南学院高校Bコート			主任:石橋	
No.	時間					T. O	
1	9:30	f	<u>11~15</u>	—	<u>16~20</u>	m	<u>12~17</u>
2	11:00	f	<u>31~35</u>	—	<u>36~40</u>	f	21~40
3	12:30	m	<u>12~17</u>	—	<u>18~22</u>	f	<u>11~15</u>

ノ	11/24(日)		湘南学院高校メインコート			主任:石橋	
No.	時間					T. O	
1	14:30	f		女子決勝		f	<u>21~15</u>
2	16:00	m		男子決勝		m	<u>6~11</u>

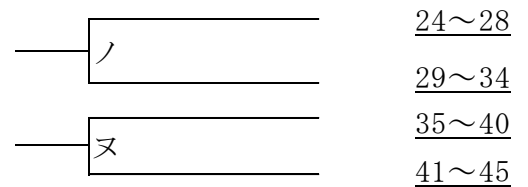
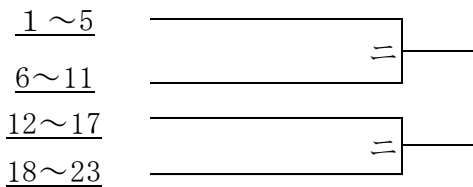
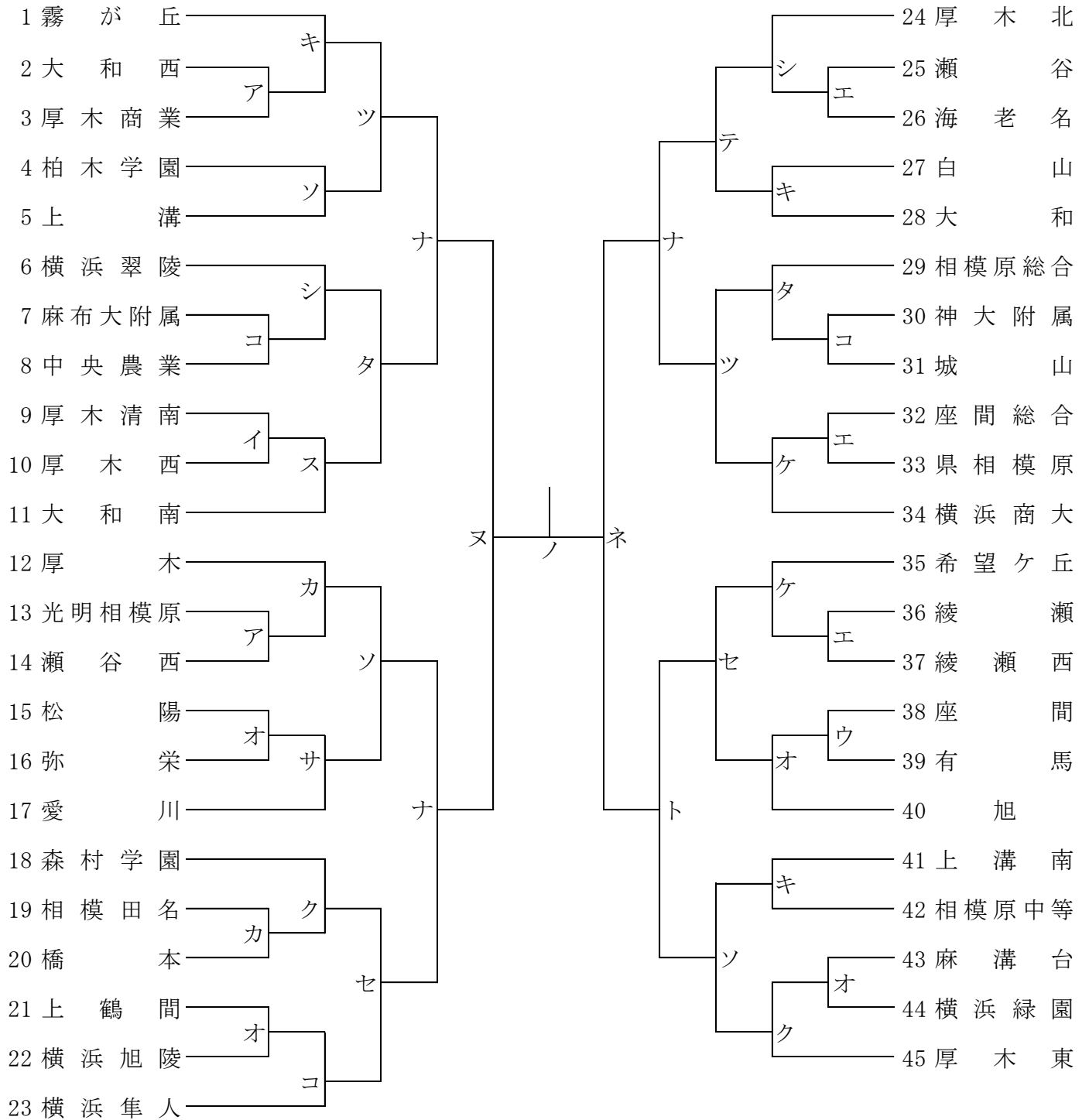
\*勝ち上がりにより、T.Oを変更する場合があります。

令和元年度 神奈川県高等学校バスケットボール新人大会 (組合せ)

北支部予選

県大会直接出場 : 東海大相模

男子

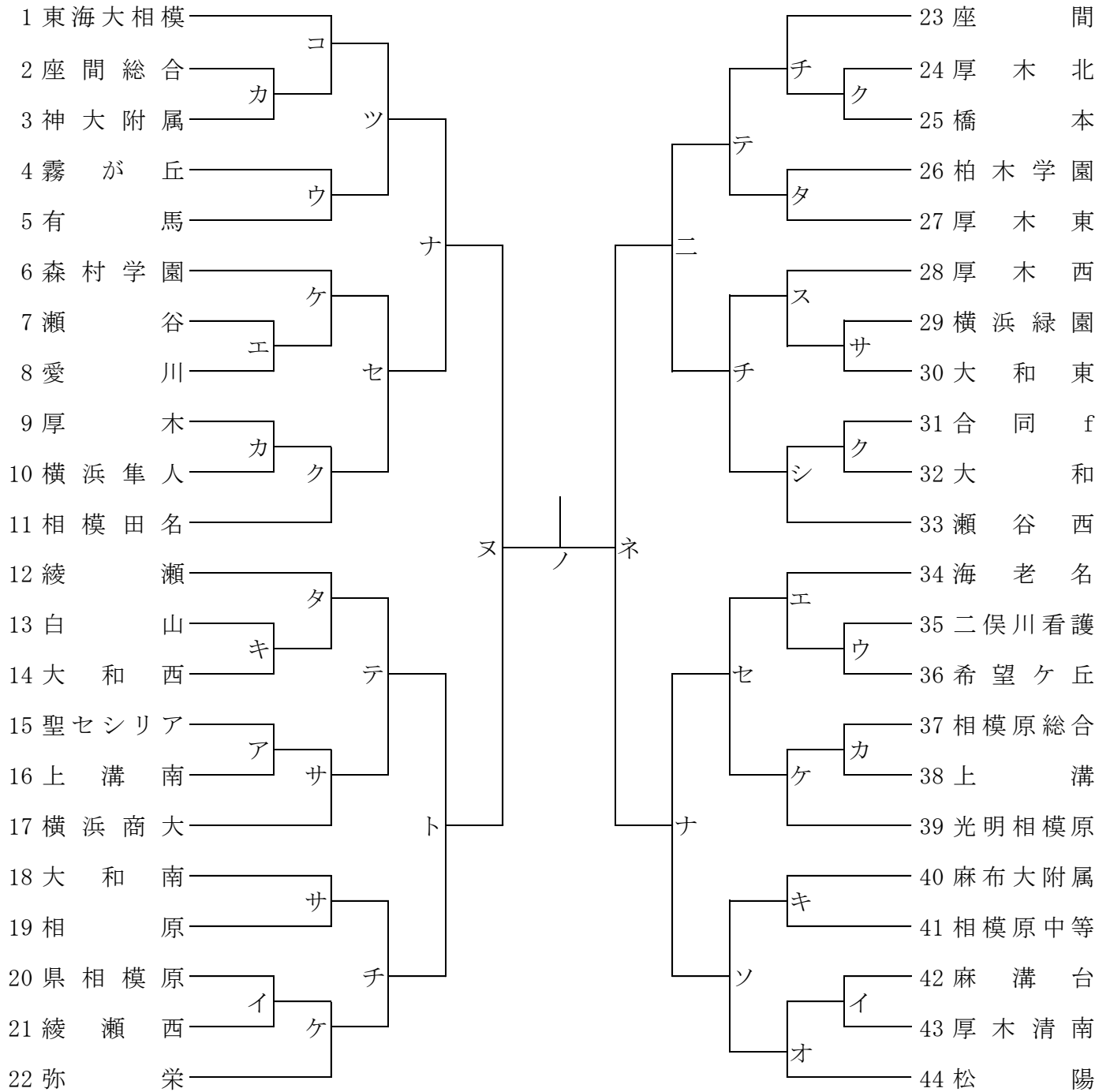


令和元年度 神奈川県高等学校バスケットボール新人大会 (組合せ)

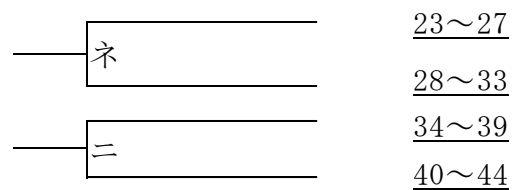
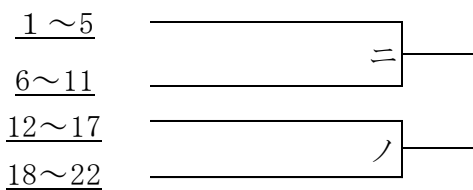
北支部予選

県大会直接出場 : 旭 相模女子大

女子



合同 f : 城山+富士見丘+横浜翠陵



令和元年度 神奈川県高等学校バスケットボール新人大会  
北支部予選会 日程表

NO. 1

ア	11/2(土)		厚木商業高校			主任 高橋	
	No.	時間				T・O	
1	13:00	m	2 大和西	—	3 厚木商業	f	上溝南
2	14:30	m	13 光明相模原	—	14 瀬谷西	m	大和西
3	16:00	f	15 聖セシリア	—	16 上溝南	m	光明相模原

イ	11/2(土)		厚木清南高校			主任 高橋	
	No.	時間				T・O	
1	13:00	m	9 厚木清南	—	10 厚木西	f	県相模原
2	14:30	f	42 麻溝台	—	43 厚木清南	m	厚木西
3	16:00	f	20 県相模原	—	21 綾瀬西	f	麻溝台

ウ	11/2(土)		有馬高校			主任 古澤	
	No.	時間				T・O	
1	13:00	f	4 霧が丘	—	5 有馬	f	二俣川
2	14:30	m	38 座間	—	39 有馬	f	霧が丘
3	16:00	f	35 二俣川	—	36 希望ヶ丘	m	座間

才	11/3(日)		松陽高校			主任 倉田	
	No.	時間				T・O	
1	10:00	m	15 松陽	—	16 弥栄	m	上鶴間
2	11:30	f	42・43	—	44 松陽	m	旭
3	13:00	m	21 上鶴間	—	22 横浜旭陵	m	弥栄
4	14:30	m	38・39	—	40 旭	f	42・43
5	16:00	m	43 麻溝台	—	44 横浜緑園	m	横浜旭陵

工	11/3(日)		海老名高校			主任 金廣	
	No.	時間				T・O	
1	10:00	m	25 瀬谷	—	26 海老名	m	綾瀬
2	11:30	f	34 海老名	—	35・36	f	瀬谷
3	13:00	m	36 綾瀬	—	37 綾瀬西	m	瀬谷
4	14:30	f	7 瀬谷	—	8 愛川	f	35・36
5	16:00	m	32 座間総合	—	33 県相模原	m	綾瀬西

力	11/3(日)		厚木高校			主任 中村	
	No.	時間				T・O	
1	10:00	m	12 厚木	—	13・14	f	相模原総合
2	11:30	f	9 厚木	—	10 横浜隼人	f	座間総合
3	13:00	f	37 相模原総合	—	38 上溝	m	13・14
4	14:30	f	2 座間総合	—	3 神大附属	f	横浜隼人
5	16:00	m	19 相模田名	—	20 橋本	f	上溝

ク	11/4(月)		橋本高校			主任 太田	
	No.	時間				T・O	
1	10:00	f	24 厚木北	—	25 橋本	f	9・10
2	11:30	m	18 森村学園	—	19・20	m	厚木東
3	13:00	f	9・10	—	11 相模田名	f	厚木北
4	14:30	m	43・44	—	45 厚木東	m	森村学園
5	16:00	f	31 合同f	—	32 大和	f	相模田名

キ	11/4(月)		白山高校			主任 小塚	
	No.	時間				T・O	
1	10:00	m	27 白山	—	28 大和	m	上溝南
2	11:30	f	13 白山	—	14 大和西	f	麻布大附属
3	13:00	m	41 上溝南	—	42 相模原中等	m	大和
4	14:30	f	40 麻布大附属	—	41 相模原中等	f	大和西
5	16:00	m	1 霧が丘	—	2・3	m	相模原中等

ケ	11/4(月)		綾瀬西高校			主任 大村	
	No.	時間				T・O	
1	10:00	f	20・21	—	22 弥栄	f	37・38
2	11:30	m	35 希望ヶ丘	—	36・37	m	横浜商大
3	13:00	f	37・38	—	39 光明相模原	f	弥栄
4	14:30	m	32・33	—	34 横浜商大	m	希望ヶ丘
5	16:00	f	6 森村学園	—	7・8	f	光明相模原

サ	11/4(月)		神大附属高校B			主任 大塚	
	No.	時間				T・O	
1	10:00	m	15・16	—	17 愛川	f	横浜緑園
2	11:30	f	15・16	—	17 横浜商大	f	大和南
3	13:00	f	29 横浜緑園	—	30 大和東	m	愛川
4	14:30	f	18 大和南	—	19 相原	f	横浜商大

コ	11/4(月)		神大附属高校A			主任 大塚	
	No.	時間				T・O	
1	10:00	m	30 神大附属	—	31 城山	m	21・22
2	11:30	f	1 東海大相模	—	2・3	m	麻布大附属
3	13:00	m	21・22	—	23 横浜隼人	m	城山
4	14:30	m	7 麻布大附属	—	8 中央農業	f	東海大相模

ス	11/9(土)		厚木西高校			主任 阿保	
	No.	時間				T・O	
1	13:00	f	28 厚木西	—	29・30	m	2の両チーム
2	15:00	m	9・10	—	11 大和南	f	29・30

シ	11/9(土)		瀬谷高校			主任 高野	
	No.	時間				T・O	
1	13:00	m	24 厚木北	—	25・26	m	横浜翠陵
2	14:30	f	31・32	—	33 瀬谷西	m	厚木北
3	16:00	m	6 横浜翠陵	—	7・8	f	瀬谷西



七	11/10(日)		相模田名高校			主任 黒川	
No.	時間					T・O	
1	10:00	m	18~20	—	21~23	m	35~37
2	11:30	f	6~8	—	9~11	f	34~36
3	13:00	m	35~37	—	38~40	m	21~23
4	14:30	f	34~36	—	37~39	f	6~8

ソ	11/10(日)		上溝南高校			主任 柴田	
No.	時間					T・O	
1	10:00	m	41・42	—	43~45	f	40・41
2	11:30	m	12~14	—	15~17	m	柏木学園
3	13:00	f	40・41	—	42~44	m	43~45
4	14:30	m	4 柏木学園	—	5 上溝	m	12~14

タ	11/10(日)		城山高校			主任 田中	
No.	時間					T・O	
1	10:00	m	29 相模原総合	—	30・31	m	6~8
2	11:30	f	12 綾瀬	—	13・14	f	柏木学園
3	13:00	m	6~8	—	9~11	m	相模原総合
4	14:30	f	26 柏木学園	—	27 厚木東	f	綾瀬

チ	11/10(日)		横浜緑園高校			主任 近内	
No.	時間					T・O	
1	10:00	f	28~30	—	31~33	f	座間
2	11:30	f	18・19	—	20~22	f	31~33
3	13:00	f	23 座間	—	24・25	f	20~22

ツ	11/16(土)		霧が丘高校			主任 佐々木	
No.	時間					T・O	
1	13:00	m	1~3	—	4・5	f	1~3
2	14:30	m	29~31	—	32~34	m	4・5
3	16:00	f	1~3	—	4・5	m	32~34

テ	11/16(土)		厚木北高校			主任 薬師	
No.	時間					T・O	
1	13:00	m	24~26	—	27・28	f	12~14
2	14:30	f	23~25	—	26・27	m	27・28
3	16:00	f	12~14	—	15~17	f	26・27

ト	11/17(日)		綾瀬高校			主任 田中	
No.	時間					T・O	
1	<b>10:00</b>	m	35~40	—	41~45	f	2の両チーム
2	<b>12:00</b>	f	12~17	—	18~22	m	1の両チーム

ナ	11/17(日)		麻布大附属高校A			主任 清水	
No.	時間					T・O	
1	10:00	m	24~28	—	29~34	m	12~17
2	11:30	f	1~5	—	6~11	f	34~39
3	13:00	m	12~17	—	18~23	m	29~34
4	14:30	f	34~39	—	40~44	f	1~5
5	16:00	m	1~5	—	6~11	m	18~23

ニ	11/17(日)		麻布大附属高校B			主任 清水	
No.	時間					T・O	
1	10:00	f	23~27	—	28~33	m	<u>12~17</u>
2	11:30	f	<u>1~5</u>	—	<u>6~11</u>	f	<u>34~39</u>
3	13:00	m	<u>12~17</u>	—	<u>18~23</u>	f	28~33
4	14:30	f	<u>34~39</u>	—	<u>40~44</u>	f	<u>1~5</u>
5	16:00	m	<u>1~5</u>	—	<u>6~11</u>	m	<u>18~23</u>

ヌ	11/23(土)		弥栄高校			主任 田中	
No.	時間					T・O	
1	10:00	f	1~11	—	12~22	m	12~23
2	11:30	m	<u>35~40</u>	—	<u>41~45</u>	f	1~11
3	13:00	m	1~11	—	12~23	m	<u>35~40</u>

ネ	11/23(土)		瀬谷西高校			主任 工藤	
No.	時間					T・O	
1	10:00	f	23~33	—	34~44	m	24~34
2	11:30	f	<u>23~27</u>	—	<u>28~33</u>	f	34~44
3	13:00	m	24~34	—	35~45	f	<u>23~27</u>

ノ	11/24(日)		弥栄高校			主任 田中	
No.	時間					T・O	
1	10:00	f	<u>12~17</u>	—	<u>18~22</u>	f	1~22
2	11:30	m	<u>24~28</u>	—	<u>29~34</u>	m	24~45
3	13:00	f	女子決勝			f	<u>12~17</u>
4	14:30	m	男子決勝			m	<u>24~28</u>

※勝ち上がりにより、TOを変更する場合があります。