

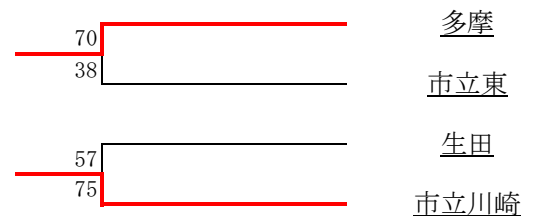
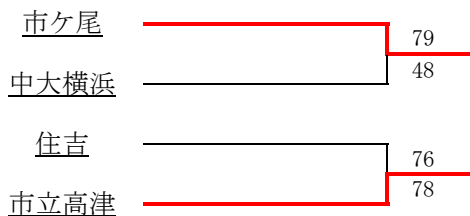
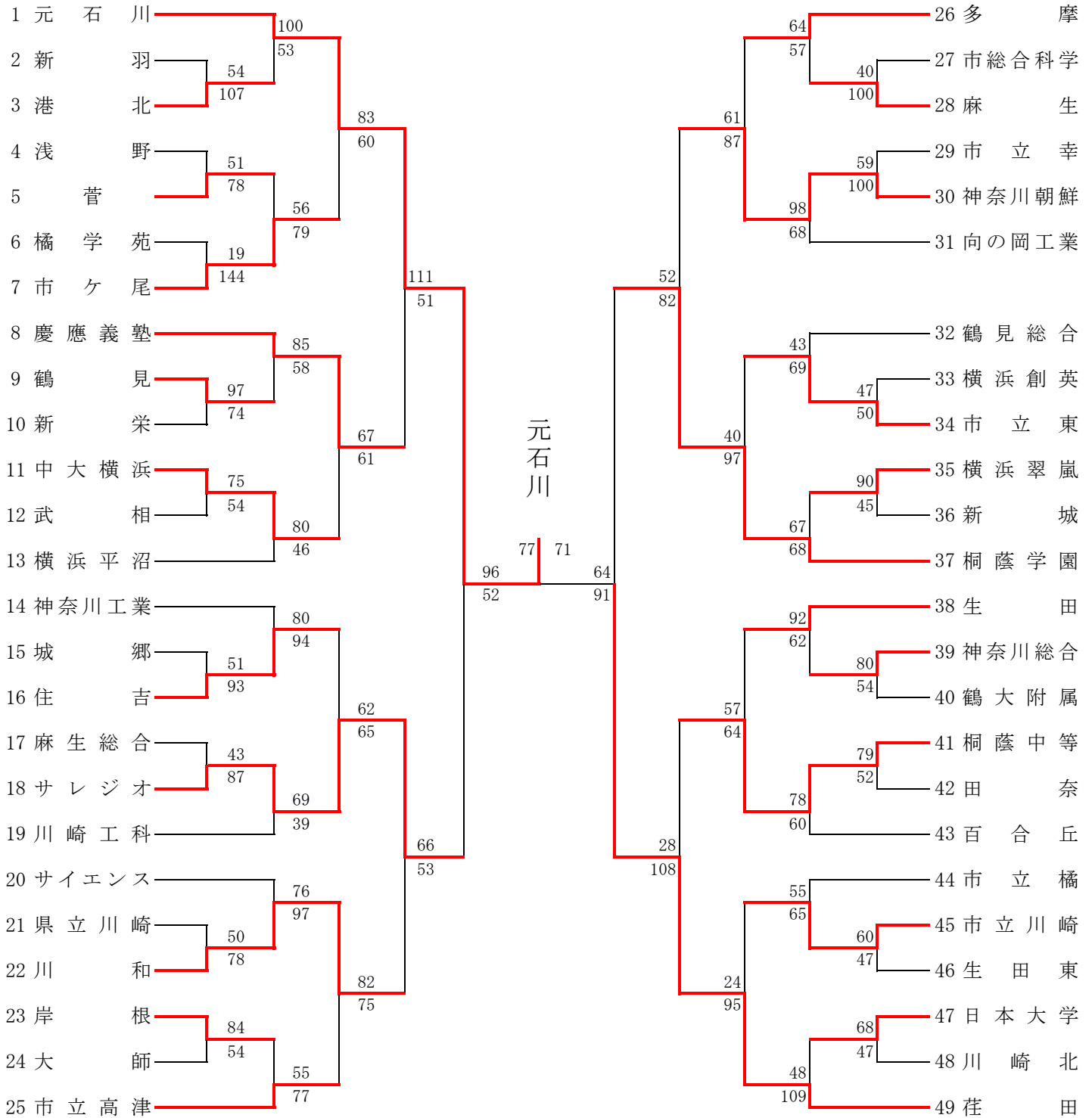
平成30年度 神奈川県高等学校バスケットボール新人大会（組合せ）

東支部予選

県大会直接出場

桐光学園, 法政二

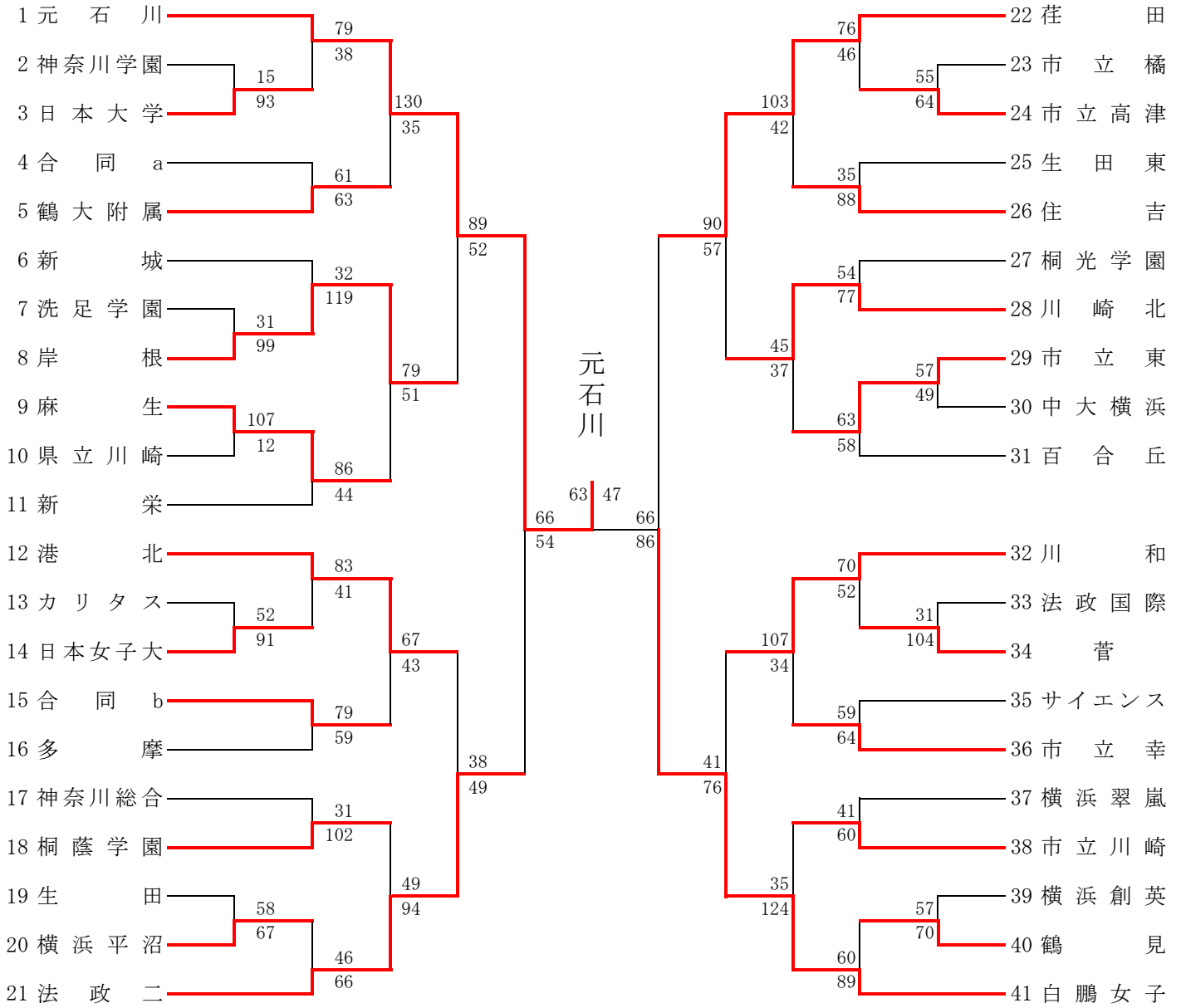
男子



平成30年度 神奈川県高等学校バスケットボール新人大会（組合せ）
東支部予選

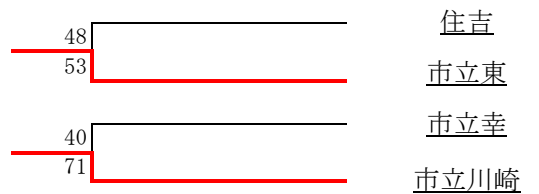
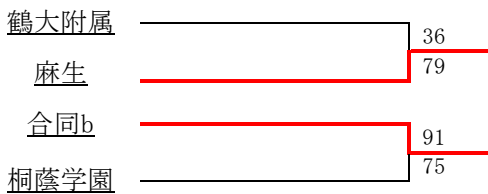
県大会直接出場 市ヶ尾

女子



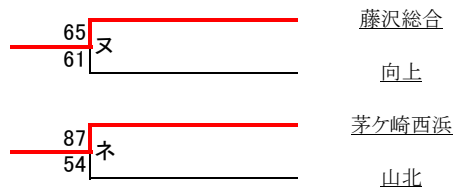
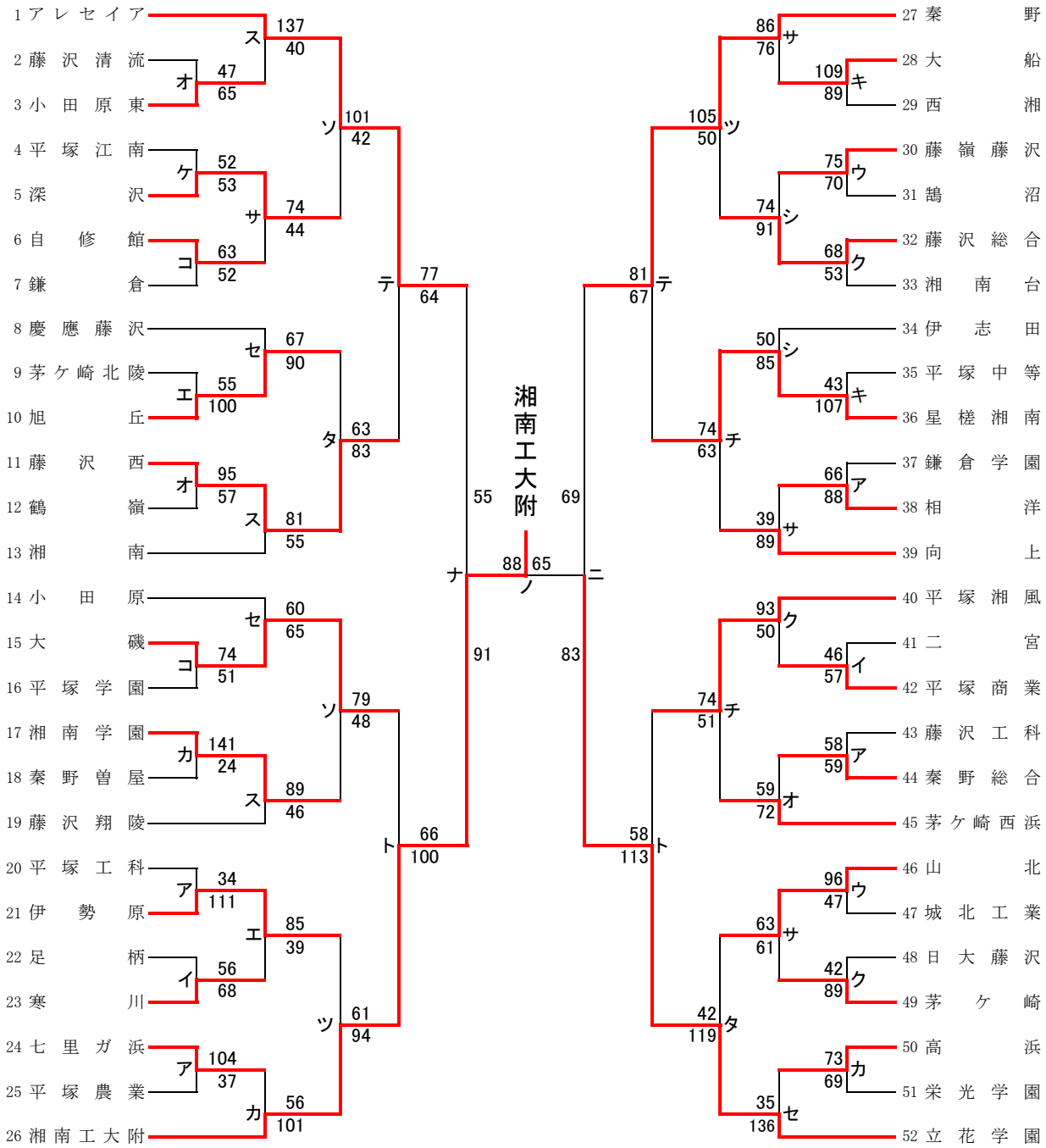
合同a : 麻生総合+聖ヨゼフ

合同b : 城郷+捜真女学校+田奈+新羽



平成30年度 神奈川県高等学校バスケットボール新人大会 西支部予選

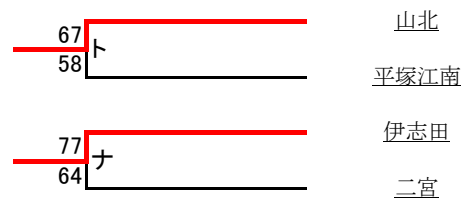
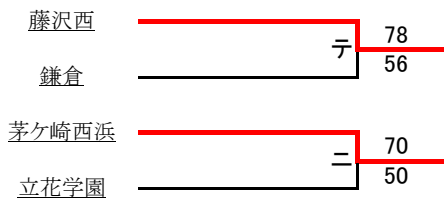
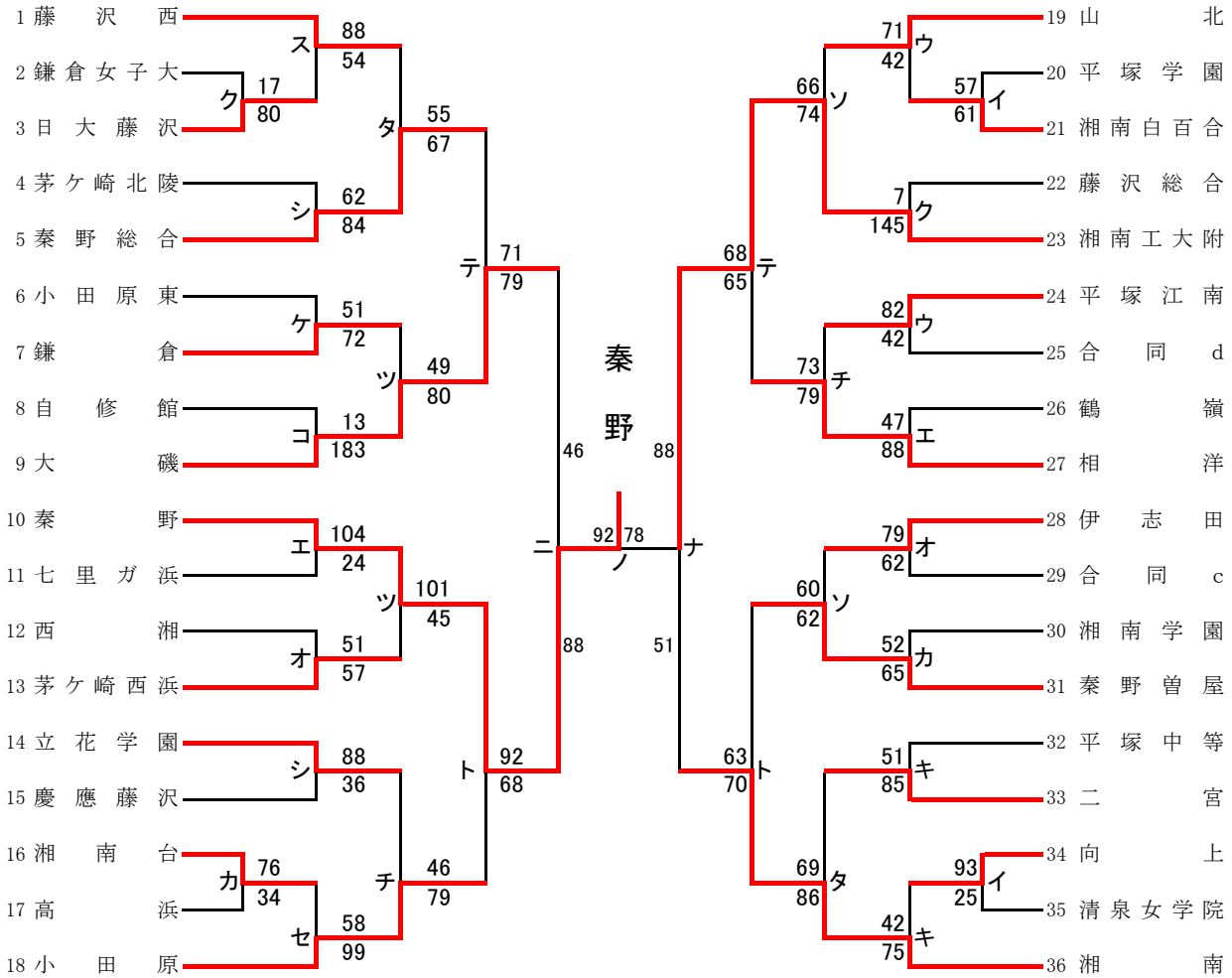
男子



平成30年度 神奈川県高等学校バスケットボール新人大会 西支部予選

女子

県大会直接出場校:アレセイア
鶴沼

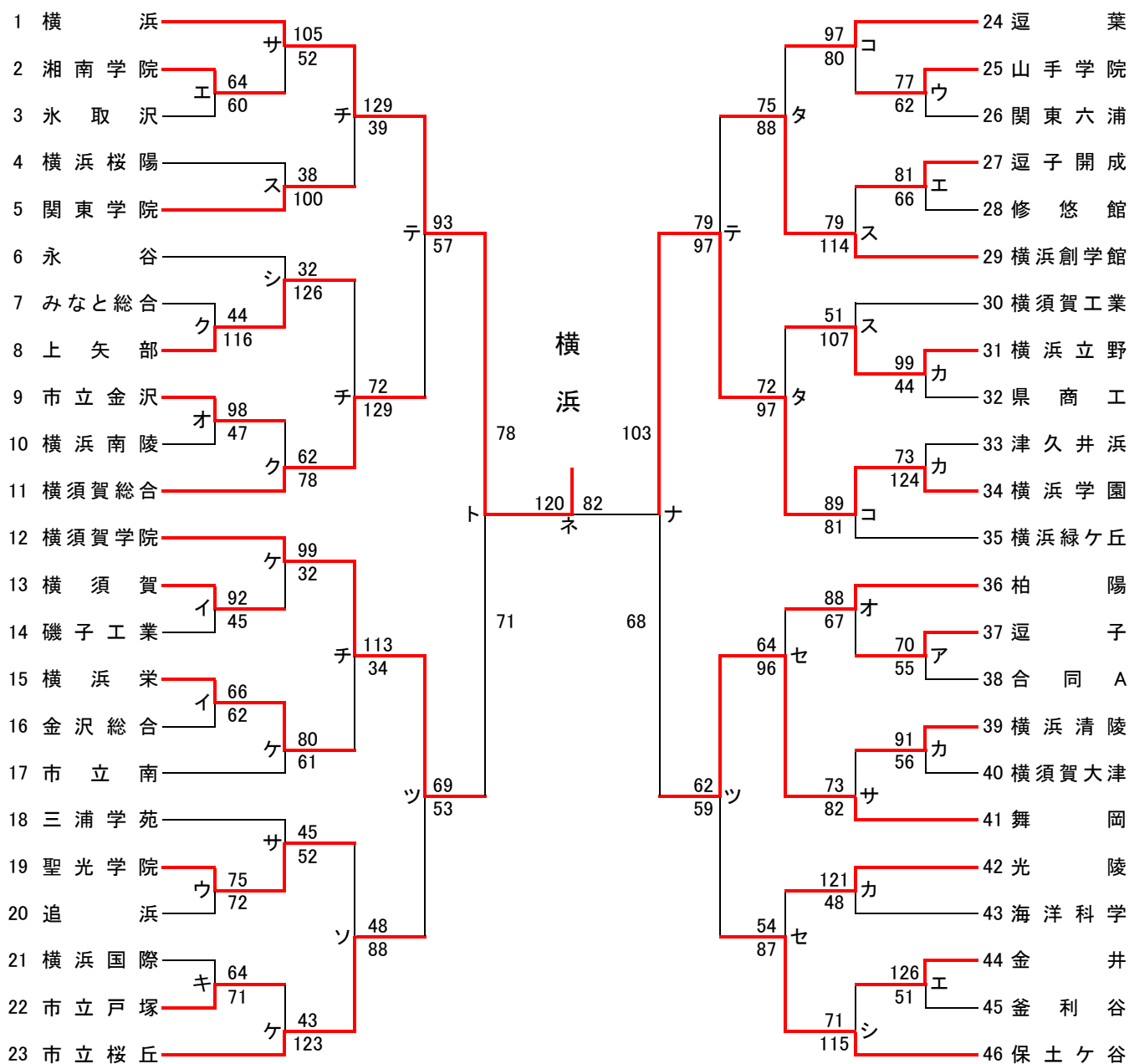


合同 c	茅ヶ崎 藤沢清流
合同 d	足柄 寒川 平塚湘風

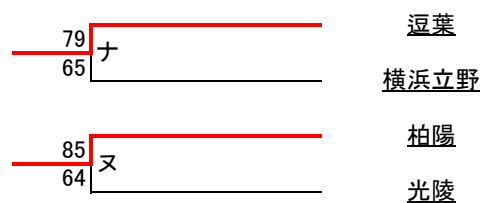
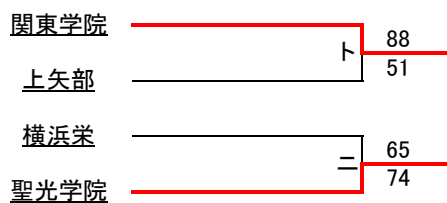
平成30年度 神奈川県高等学校バスケットボール新人大会（組合せ）
南支部予選会

男子

県大会直接出場:横浜清風

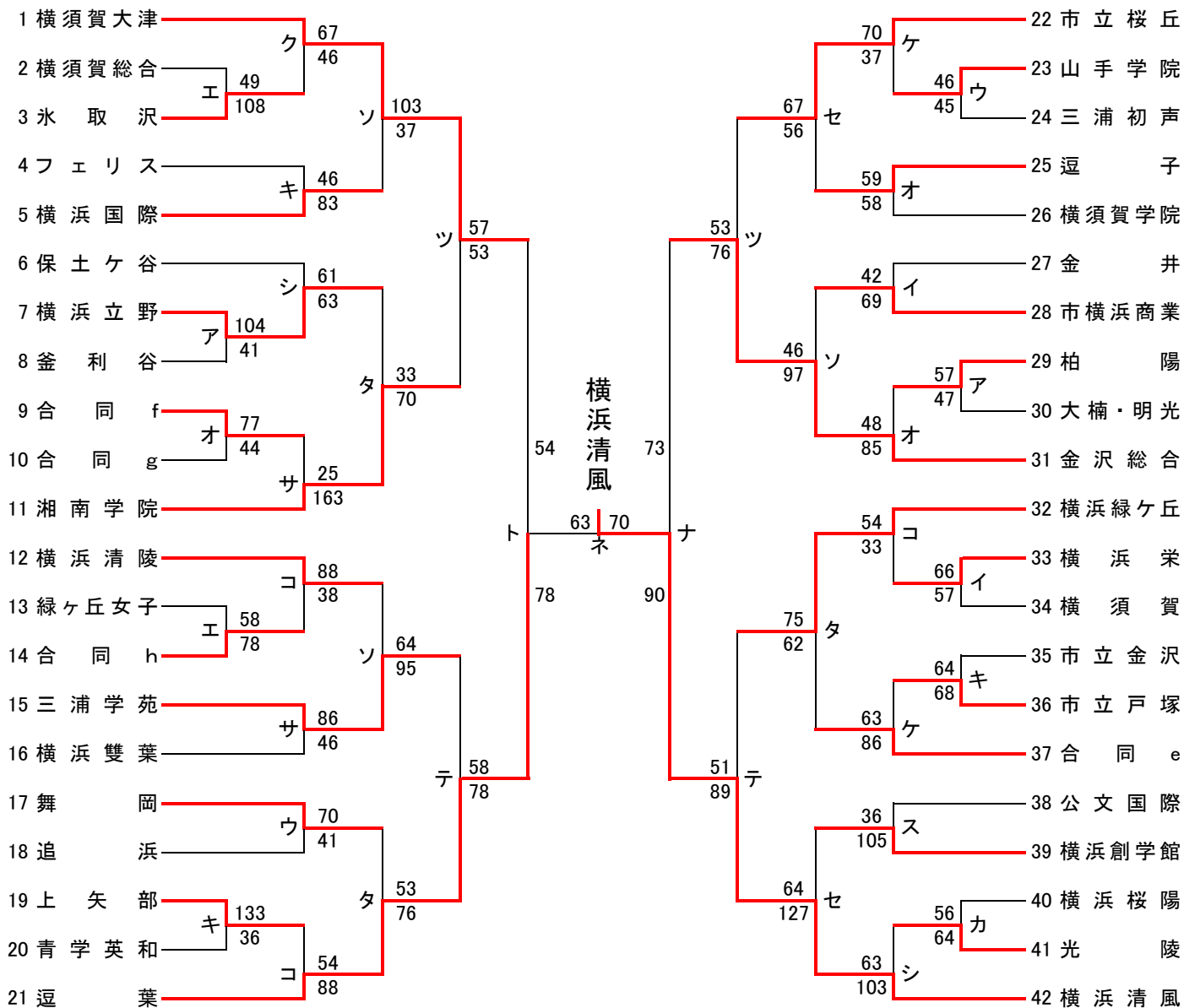


合同A 大楠・明光+三浦初声+磯子+二俣川+相原



平成30年度 神奈川県高等学校バスケットボール新人大会 (組合せ)
南支部予選会

女子



合同e : 津久井浜+横浜学園

合同f : 磯子+みなと総合

合同g : 横浜南陵+永谷+市立南

合同h : 関東学院+横浜女学院

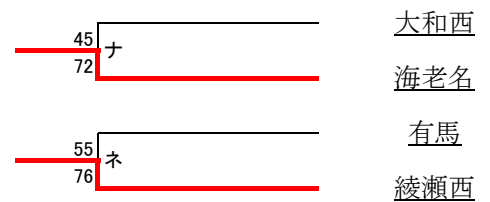
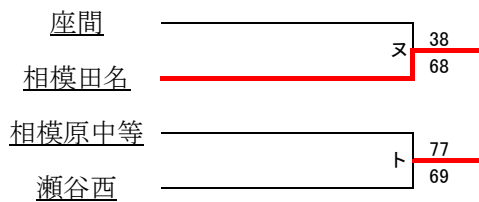
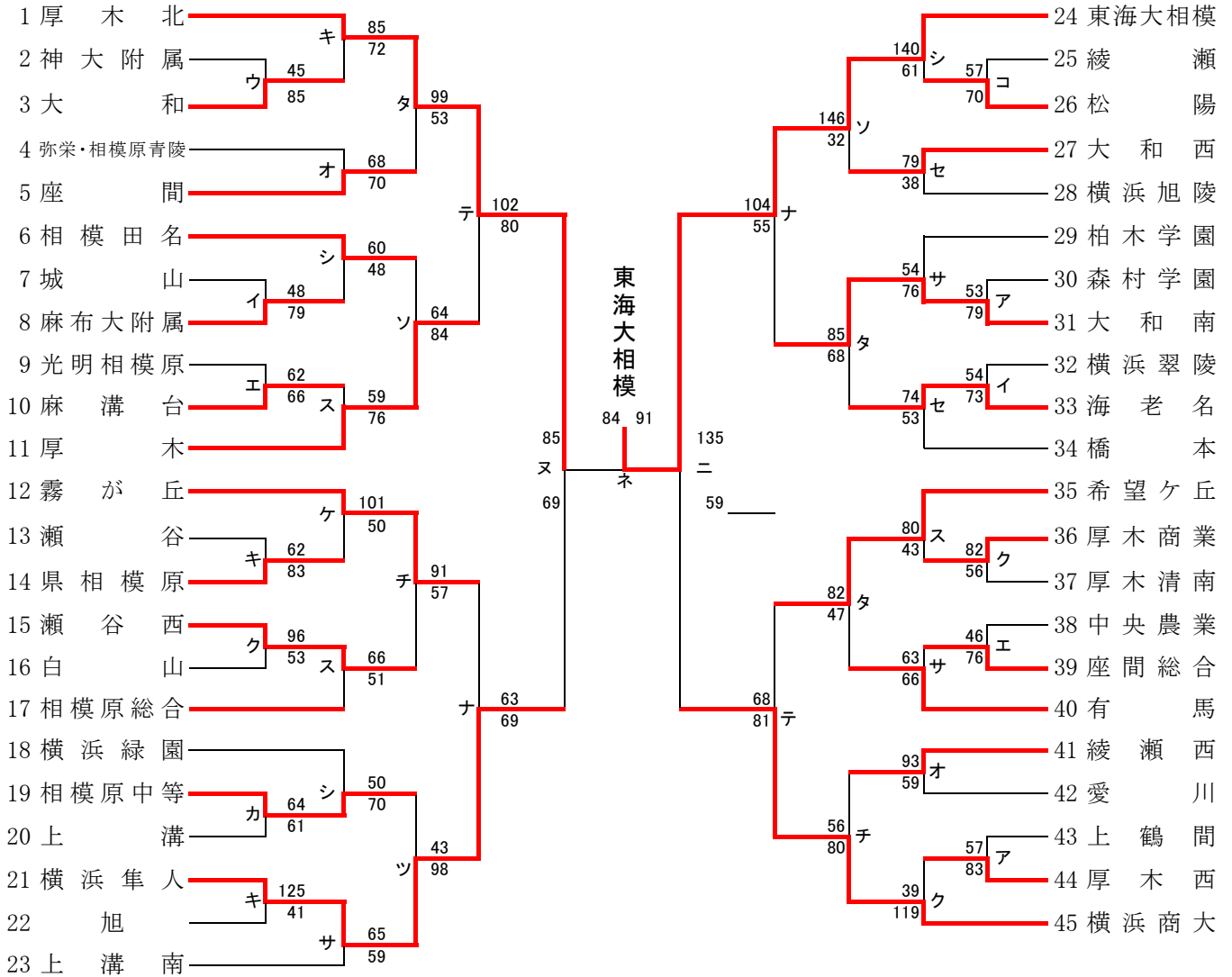
横浜国際	46
横浜立野	93
横浜清陵	49
舞岡	61

58	逗子
44	市横浜商業
83	合同e
74	横浜創学館

平成30年度 神奈川県高等学校バスケットボール新人大会 (組合せ)
北支部予選

県大会直接出場 厚木東

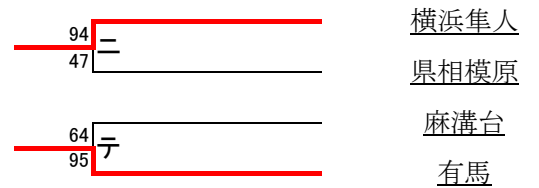
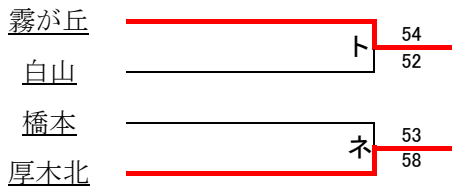
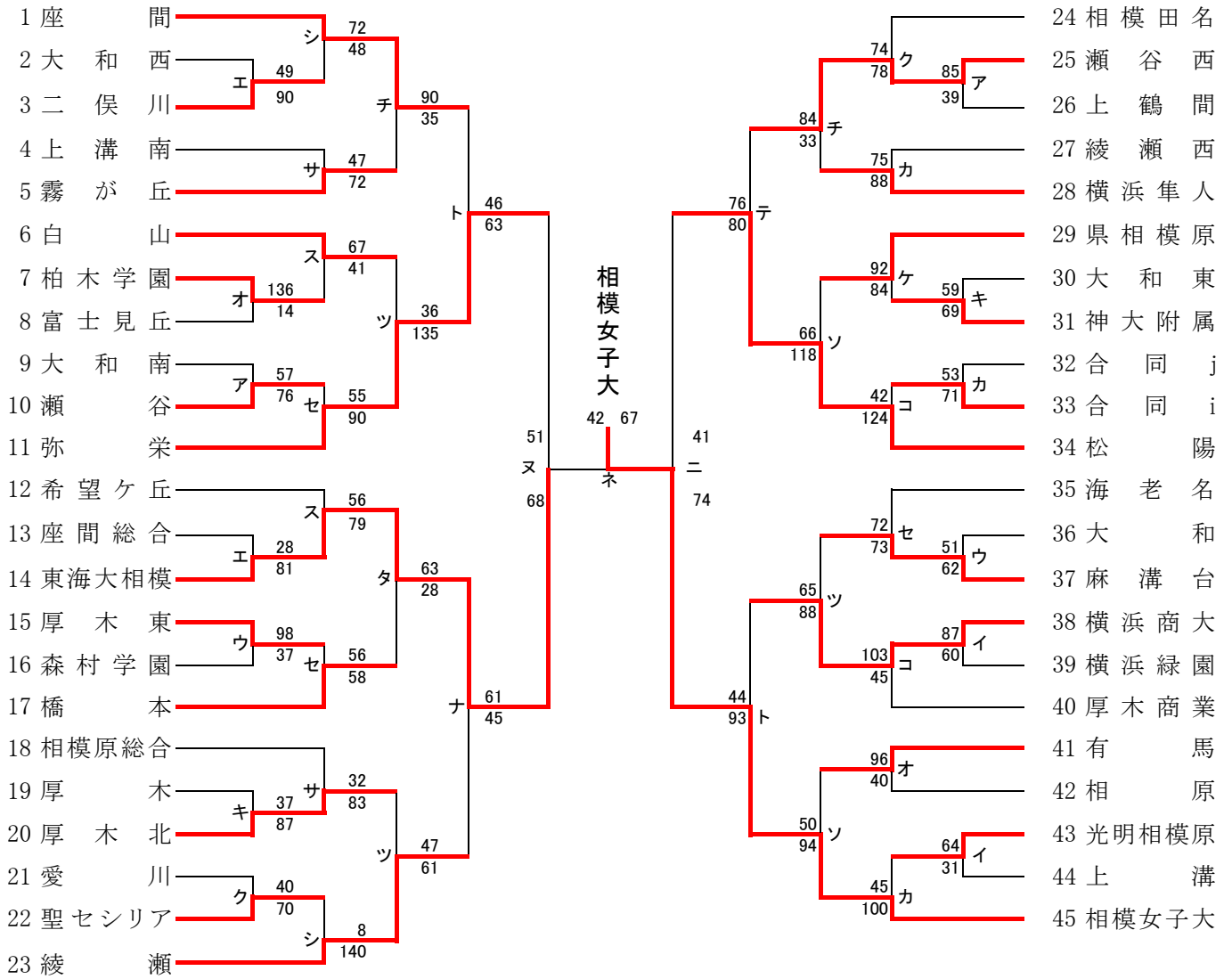
男子



平成30年度 神奈川県高等学校バスケットボール新人大会 (組合せ)
北支部予選

県大会直接出場 旭

女子



合同 i 相模原中等・横浜翠陵
合同 j 麻布大附属・厚木西・城山