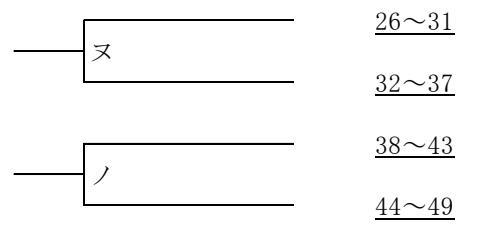
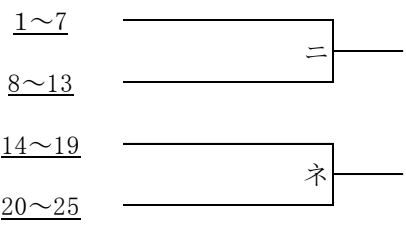
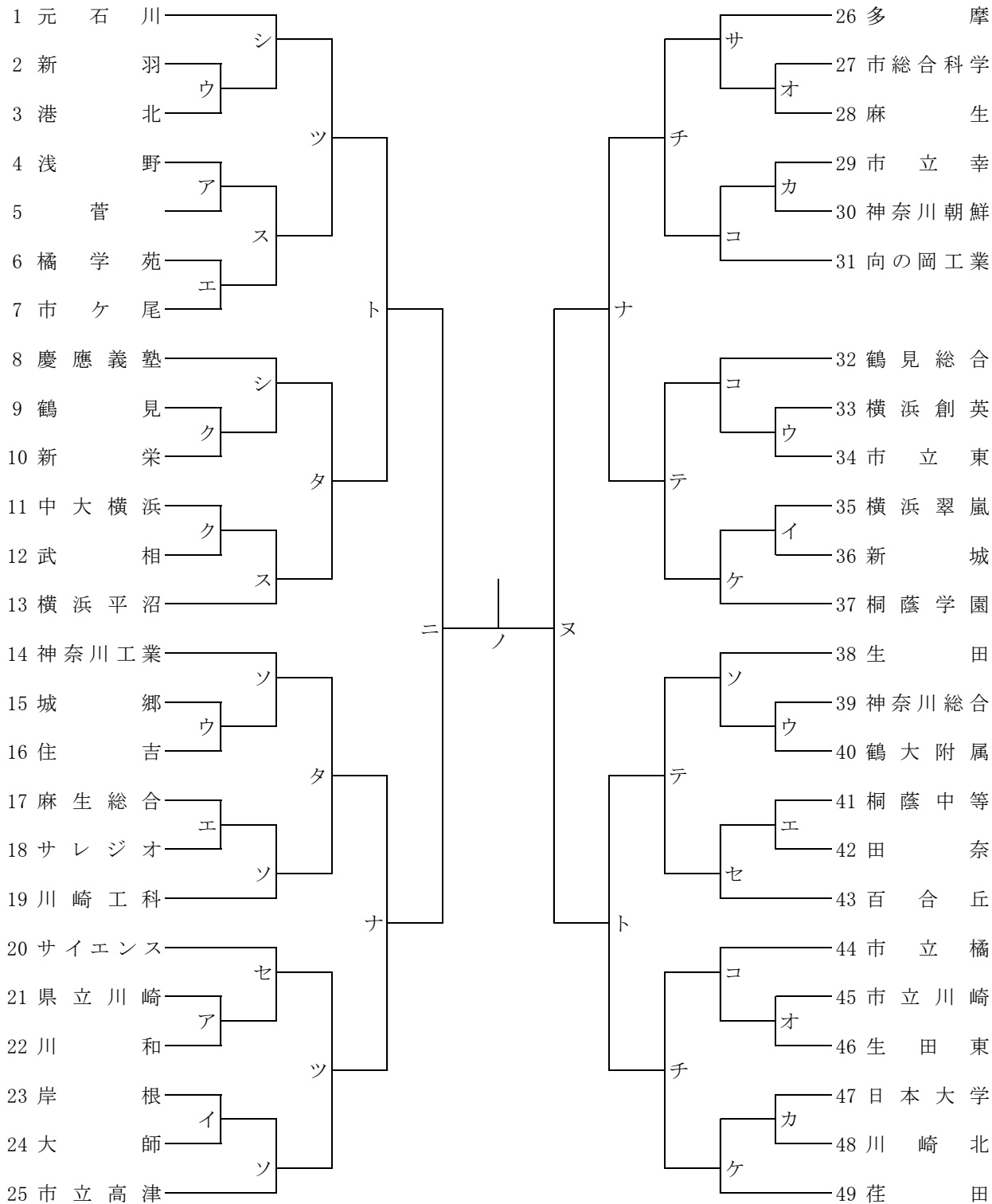


平成30年度 神奈川県高等学校バスケットボール新人大会（組合せ）

東支部予選

県大会直接出場：桐光学園 法政二

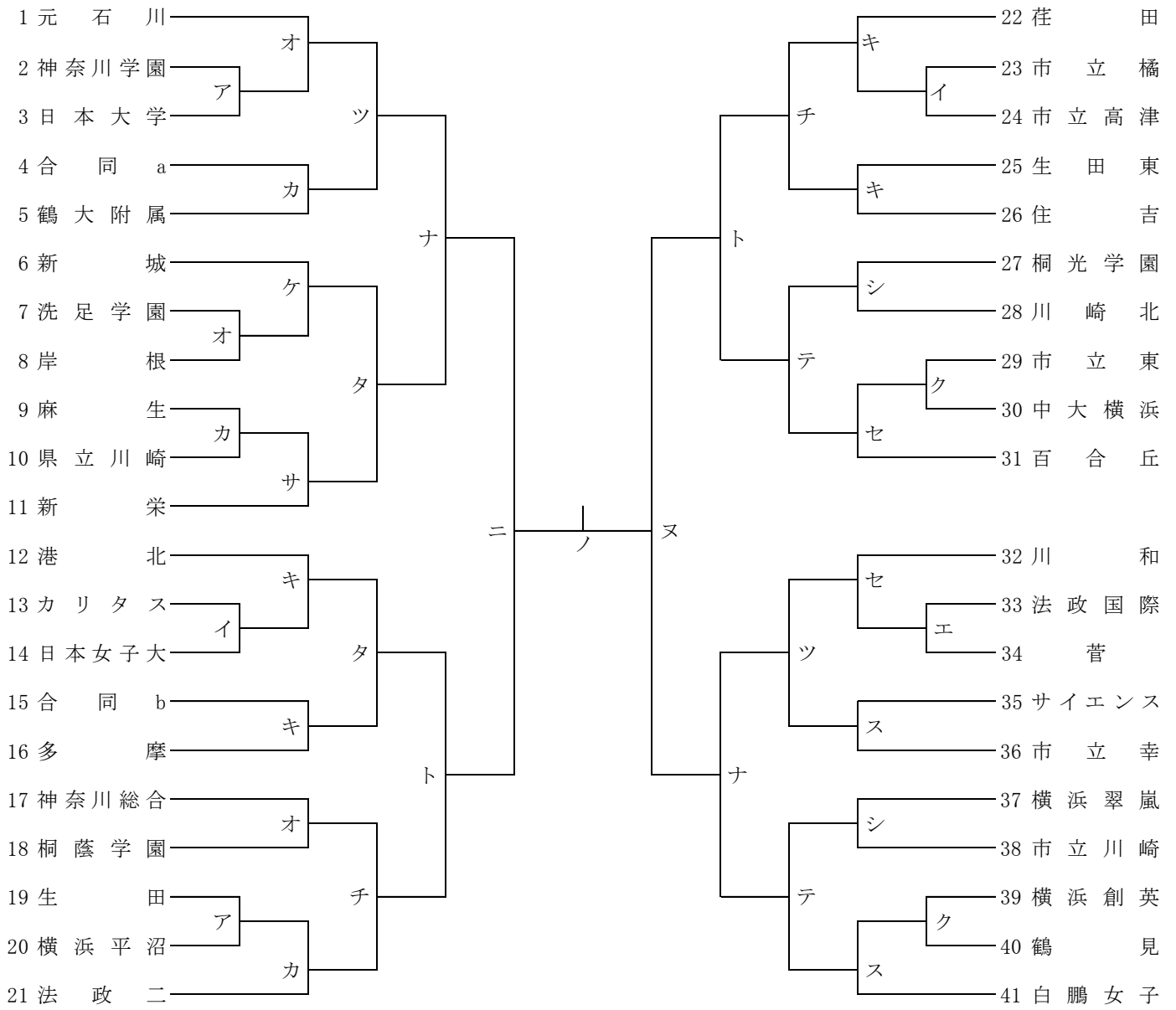
男子



平成30年度 神奈川県高等学校バスケットボール新人大会（組合せ）
東支部予選

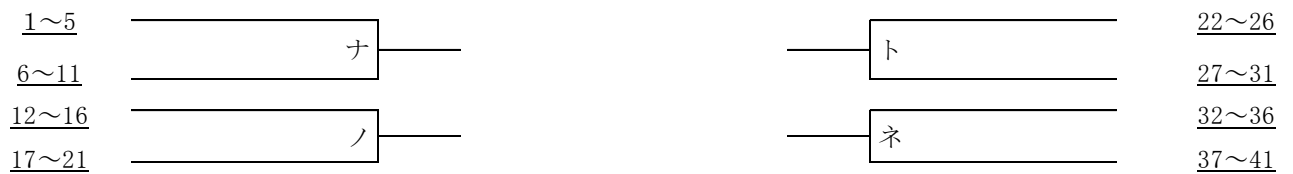
県大会直接出場：市ヶ尾

女子



合同a：麻生総合+聖ヨゼフ

合同b：城郷+捜真女学校+田奈+新羽



平成30年度神奈川県高等学校バスケットボール新人大会
東支部予選会 日程表

NO. 1

No.	11/3(土)		浅野高校A				主任:堤		
	時間		T. O						
1	10:00	m	4	浅野	-	5	菅	m	川和
2	11:30	f	19	生田	-	20	横浜平沼	f	日本大学
3	13:00	m	21	県立川崎	-	22	川和	m	菅
4	14:30	f	2	神奈川学園	-	3	日本大学	f	横浜平沼

No.	11/3(土)		浅野高校B				主任:堤		
	時間		T. O						
1	10:00	m	35	横浜翠嵐	-	36	新城	m	岸根
2	11:30	f	23	市立橋	-	24	市立高津	f	日本女子大
3	13:00	m	23	岸根	-	24	大師	m	横浜翠嵐
4	14:30	f	13	カリタス	-	14	日本女子大	f	市立橋

No.	11/3(土)		市立東高校A				主任:仲手川		
	時間		T. O						
1	10:00	m	33	横浜創英	-	34	市立東	m	住吉
2	11:30	m	2	新羽	-	3	港北	m	神奈川総合
3	13:00	m	15	城郷	-	16	住吉	m	横浜創英
4	14:30	m	39	神奈川総合	-	40	鶴大附属	m	港北

No.	11/3(土)		市立東高校B				主任:仲手川		
	時間		T. O						
1	10:00	m	6	橋学苑	-	7	市ケ尾	m	サレジオ
2	11:30	f	33	法政国際	-	34	菅	m	桐蔭中等
3	13:00	m	17	麻生総合	-	18	サレジオ	m	市ケ尾
4	14:30	m	41	桐蔭中等	-	42	田奈	f	菅

No.	11/4(日)		法政大学第二高校A				主任:岡村		
	時間		T. O						
1	10:00	f	17	神奈川総合	-	18	桐蔭学園	f	洗足学園
2	11:30	m	27	市総合科学	-	28	麻生	m	生田東
3	13:00	f	7	洗足学園	-	8	岸根	f	桐蔭学園
4	14:30	m	45	市立川崎	-	46	生田東	m	麻生
5	16:00	f	1	元石川	-	2・3		f	岸根

No.	11/4(日)		法政大学第二高校B				主任:岡村		
	時間		T. O						
1	10:00	f	19・20		-	21	法政二	f	麻生
2	11:30	m	29	市立幸	-	30	神奈川朝鮮	m	日本大学
3	13:00	f	9	麻生	-	10	県立川崎	f	19・20
4	14:30	m	47	日本大学	-	48	川崎北	m	市立幸
5	16:00	f	4	合同a	-	5	鶴大附属	f	県立川崎

No.	11/4(日)		市立高津高校				主任:萬		
	時間		T. O						
1	10:00	f	22	荇田	-	23・24		f	港北
2	11:30	f	25	生田東	-	26	住吉	f	多摩
3	13:00	f	12	港北	-	13・14		f	荇田
4	14:30	f	15	合同b	-	16	多摩	f	生田東

No.	11/4(日)		鶴見高校				主任:寺嶋		
	時間		T. O						
1	10:00	f	39	横浜創英	-	40	鶴見	f	中大横浜
2	11:30	m	9	鶴見	-	10	新栄	m	中大横浜
3	13:00	f	29	市立東	-	30	中大横浜	f	横浜創英
4	14:30	m	11	中大横浜	-	12	武相	m	新栄

No.	11/10(土)		川崎北高校				主任:西村		
	時間		T. O						
1	13:00	m	47・48		-	49	荇田	m	桐蔭学園
2	14:30	f	6	新城	-	7・8		m	荇田
3	16:00	m	35・36		-	37	桐蔭学園	f	7・8

No.	11/10(土)		生田東高校				主任:菊地		
	時間		T. O						
1	13:00	m	44	市立橋	-	45・46		m	33・34
2	14:30	m	29・30		-	31	向の岡工業	m	市立橋
3	16:00	m	32	鶴見総合	-	33・34		m	向の岡工業

No.	11/10(土)		麻生高校				主任:釘屋		
	時間		T. O						
1	13:00	f	9・10		-	11	新栄	m	2の両チーム
2	15:00	m	26	多摩	-	27・28		f	新栄

No.	11/11(日)		市立川崎高校A				主任:中村		
	時間		T. O						
1	10:00	m	1	元石川	-	2・3		m	慶應義塾
2	11:30	f	37	横浜翠嵐	-	38	市立川崎	f	川崎北
3	13:00	m	8	慶應義塾	-	9・10		m	元石川
4	14:30	f	27	桐光学園	-	28	川崎北	f	横浜翠嵐

No.	11/11(日)		市立川崎高校B				主任:中村		
	時間		T. O						
1	10:00	m	4・5		-	6・7		m	横浜平沼
2	11:30	f	39・40		-	41	白鵬女子	f	サイエンス
3	13:00	m	11・12		-	13	横浜平沼	m	4・5
4	14:30	f	35	サイエンス	-	36	市立幸	f	白鵬女子

No.	11/11(日)		百合丘高校				主任:源		
	時間		T. O						
1	10:00	m	20	サイエンス	-	21・22		m	41・42
2	11:30	f	32	川和	-	33・34		f	29・30
3	13:00	m	41・42		-	43	百合丘	m	サイエンス
4	14:30	f	29・30		-	31	百合丘	f	川和

No.	11/11(日)		市立高津高校				主任:萬		
	時間		T. O						
1	10:00	m	23・24		-	25	市立高津	m	川崎工科
2	11:30	m	14	神奈川工業	-	15・16		m	生田
3	13:00	m	17・18		-	19	川崎工科	m	23・24
4	14:30	m	38	生田	-	39・40		m	神奈川工業

夕	11/18(日)		新栄高校				主任:杉本	
No.	時間		T. O					
1	10:00	f	6~8	-	9~11	f	12~14	
2	11:30	m	8~10	-	11~13	m	17~19	
3	13:00	f	12~14	-	15・16	f	6~8	
4	14:30	m	14~16	-	17~19	m	11~13	

チ	11/18(日)		生田東高校				主任:藤田	
No.	時間		T. O					
1	10:00	f	22~24	-	25・26	f	19~21	
2	11:30	m	44~46	-	47~49	m	26~28	
3	13:00	f	17・18	-	19~21	f	22~24	
4	14:30	m	26~28	-	29~31	m	47~49	

ツ	11/18(日)		市立高津高校				主任:萬	
No.	時間		T. O					
1	10:00	f	1~3	-	4・5	f	32~34	
2	11:30	m	1~3	-	4~7	m	20~22	
3	13:00	f	32~34	-	35・36	f	1~3	
4	14:30	m	20~22	-	23~25	m	1~3	

テ	11/18(日)		百合丘高校				主任:源	
No.	時間		T. O					
1	10:00	m	38~40	-	41~43	m	32~34	
2	11:30	f	27・28	-	29~31	f	37・38	
3	13:00	m	32~34	-	35~37	m	38~40	
4	14:30	f	37・38	-	39~41	f	27・28	

ト	11/23(金)		荏田高校				主任:伊東	
No.	時間		T. O					
1	10:00	m	38~43	-	44~49	f	27~31	
2	11:30	f	12~16	-	17~21	f	<u>27~31</u>	
3	13:00	f	22~26	-	27~31	m	38~43	
4	14:30	f	<u>22~26</u>	-	<u>27~31</u>	f	12~16	
5	16:00	m	1~7	-	8~13	f	22~26	

ナ	11/23(金)		岸根高校				主任:長友	
No.	時間		T. O					
1	10:00	m	26~31	-	32~37	f	32~36	
2	11:30	f	1~5	-	6~11	f	<u>1~5</u>	
3	13:00	f	32~36	-	37~41	m	26~31	
4	14:30	f	<u>1~5</u>	-	<u>6~11</u>	f	1~5	
5	16:00	m	14~19	-	20~25	f	37~41	

ニ	11/24(土)		市立川崎高校A				主任:中村	
No.	時間		T. O					
1	13:00	f	1~11	-	12~21	m	<u>1~7</u>	
2	14:30	m	1~13	-	14~25	f	12~21	
3	16:00	m	<u>1~7</u>	-	<u>8~13</u>	m	14~25	

ヌ	11/24(土)		市立川崎高校B				主任:中村	
No.	時間		T. O					
1	13:00	f	22~31	-	32~41	m	<u>26~31</u>	
2	14:30	m	26~37	-	38~49	f	32~41	
3	16:00	m	<u>26~31</u>	-	<u>32~37</u>	m	26~37	

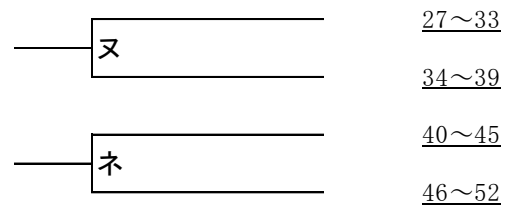
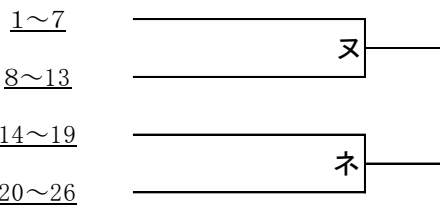
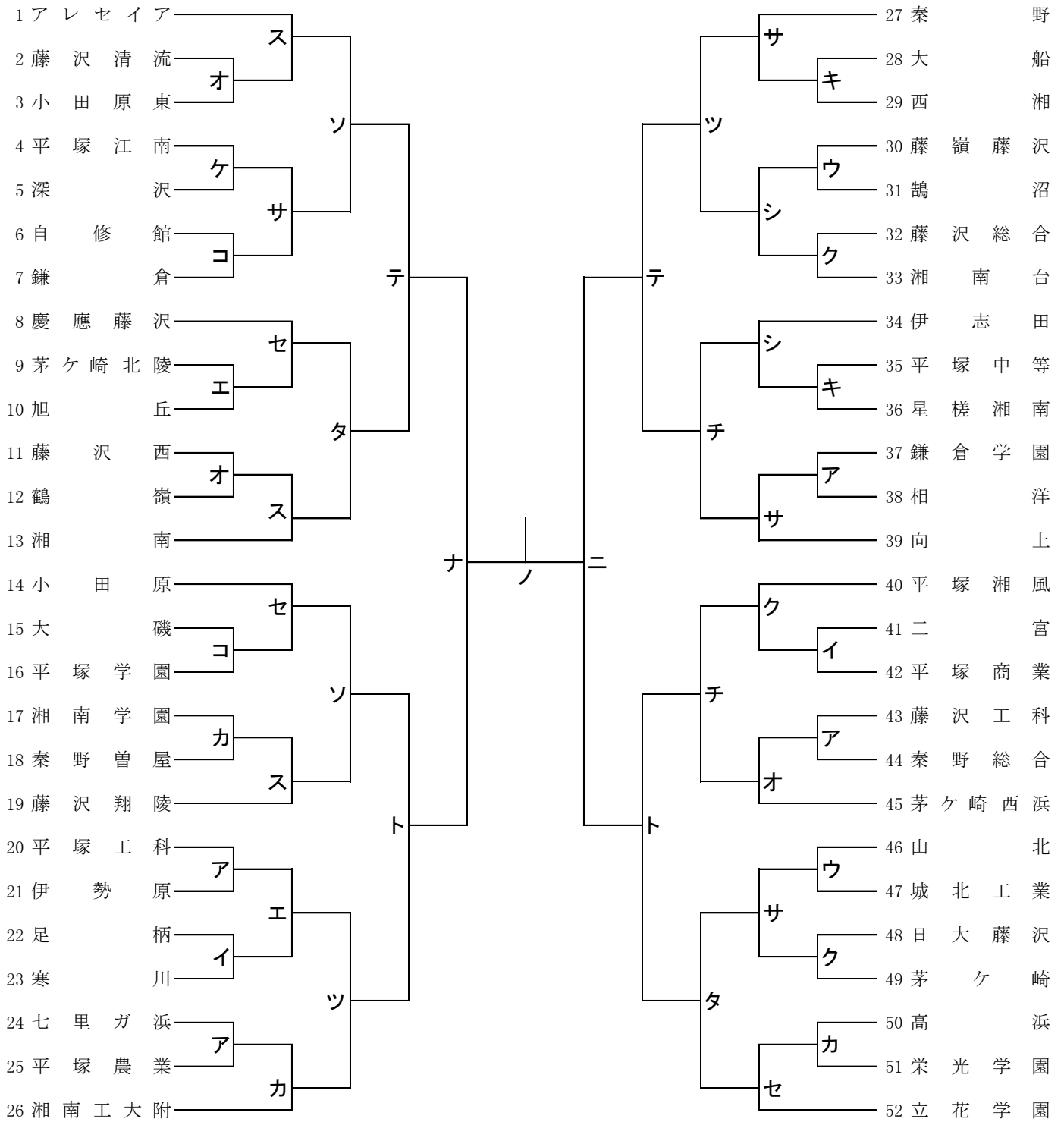
ネ	11/24(土)		市立川崎高校C				主任:中村	
No.	時間		T. O					
1	13:00	f	<u>32~36</u>	-	<u>37~41</u>	m	<u>32~37</u>	
2	14:30	m	<u>14~19</u>	-	<u>20~25</u>	f	<u>32~36</u>	

※ 勝ち上がりによってT. Oが変更になる場合があります。

ノ	11/25(日)		生田東高校				主任:藤田	
No.	時間		T. O					
1	10:00	f	<u>12~16</u>	-	<u>17~21</u>	f	1~21	
2	11:30	m	<u>38~43</u>	-	<u>44~49</u>	m	1~25	
3	13:00	f	女子決勝			f	<u>17~21</u>	
4	14:30	m	男子決勝			m	<u>38~43</u>	

平成30年度 神奈川県高等学校バスケットボール新人大会 (組合せ)
西支部予選

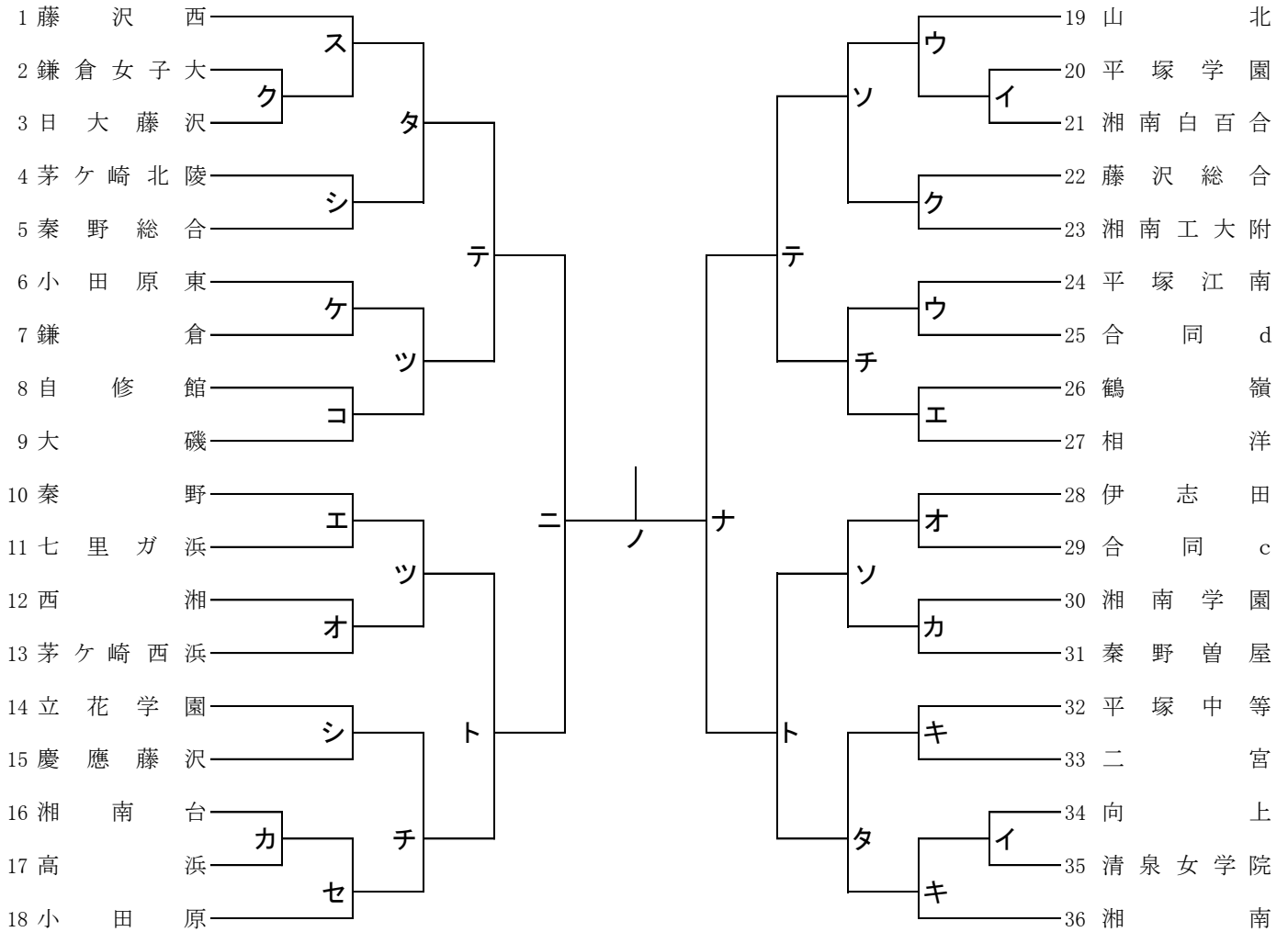
男子



平成30年度 神奈川県高等学校バスケットボール新人大会 (組合せ)
西支部予選

女子

県大会直接出場校： アレセイア 鶴沼



合同 c : 茅ヶ崎+藤沢清流
合同 d : 足柄+寒川+平塚湘風

平成30年度 神奈川県高等学校バスケットボール新人大会

西支部予選 日程表

NO. 1

ア	11/3 (土)		鎌倉学園高校				主任: 由良	
	No.	時間					T. O	
1	10:00	m	24	七里ガ浜	-	25	平塚農業	m 伊勢原
2	11:30	m	43	藤沢工科	-	44	秦野総合	m 相洋
3	13:00	m	20	平塚工科	-	21	伊勢原	m 七里ガ浜
4	14:30	m	37	鎌倉学園	-	38	相洋	m 秦野総合

イ	11/3 (土)		県立足柄高校				主任: 武井	
	No.	時間					T. O	
1	10:00	m	22	足柄	-	23	寒川	m 二宮
2	11:30	f	34	向上	-	35	清泉女学院	f 平塚学園
3	13:00	m	41	二宮	-	42	平塚商業	m 寒川
4	14:30	f	20	平塚学園	-	21	湘南白百合	f 向上

ウ	11/4 (日)		県立山北高校				主任: 長谷川	
	No.	時間					T. O	
1	10:00	m	46	山北	-	47	城北工業	m 鶴沼
2	11:30	f	19	山北	-	20・21		f 平塚江南
3	13:00	m	30	藤嶺藤沢	-	31	鶴沼	m 城北工業
4	14:30	f	24	平塚江南	-	25	合同d	f 20・21

エ	11/4 (日)		県立伊勢原高校				主任: 磯崎	
	No.	時間					T. O	
1	10:00	m	20・21		-	22・23		m 茅ヶ崎北陵
2	11:30	f	10	秦野	-	11	七里ガ浜	f 鶴嶺
3	13:00	m	9	茅ヶ崎北陵	-	10	旭丘	m 22・23
4	14:30	f	26	鶴嶺	-	27	相洋	f 秦野

オ	11/4 (日)		県立茅ヶ崎西浜高校				主任: 板谷	
	No.	時間					T. O	
1	9:30	f	12	西湘	-	13	茅ヶ崎西浜	f 伊志田
2	11:00	m	43・44		-	45	茅ヶ崎西浜	m 藤沢清流
3	12:30	f	28	伊志田	-	29	合同c	f 西湘
4	14:00	m	2	藤沢清流	-	3	小田原東	m 43・44
5	15:30	m	11	藤沢西	-	12	鶴嶺	f 合同c

カ	11/4 (日)		県立秦野曾屋高校				主任: 白根	
	No.	時間					T. O	
1	9:30	f	30	湘南学園	-	31	秦野曾屋	m 湘南工大附
2	11:00	m	17	湘南学園	-	18	秦野曾屋	f 湘南台
3	12:30	m	24・25		-	26	湘南工大附	f 湘南学園
4	14:00	f	16	湘南台	-	17	高浜	m 秦野曾屋
5	15:30	m	50	高浜	-	51	栄光学園	m 24・25

キ	11/4 (日)		平塚中等教育学校				主任: 田中	
	No.	時間					T. O	
1	10:00	f	32	平塚中等	-	33	二宮	f 湘南
2	11:30	m	35	平塚中等	-	36	星槎湘南	m 大船
3	13:00	f	34・35		-	36	湘南	f 二宮
4	14:30	m	28	大船	-	29	西湘	m 星槎湘南

ク	11/4 (日)		県立藤沢総合高校				主任: 古沢	
	No.	時間					T. O	
1	9:30	m	32	藤沢総合	-	33	湘南台	m 平塚湘風
2	11:00	f	22	藤沢総合	-	23	湘南工大附	f 日大藤沢
3	12:30	m	40	平塚湘風	-	41・42		m 湘南台
4	14:00	f	2	鎌倉女子大	-	3	日大藤沢	f 湘南工大附
5	15:30	m	48	日大藤沢	-	49	茅ヶ崎	m 41・42

※試合開始時間に注意してください。

ケ	11/10 (土)		県立深沢高校				主任: 深田	
	No.	時間					T. O	
1	13:00	m	4	平塚江南	-	5	深沢	2の両チーム
2	15:00	f	6	小田原東	-	7	鎌倉	m 平塚江南

コ	11/10 (土)		県立大磯高校				主任: 芳賀	
	No.	時間					T. O	
1	13:00	m	15	大磯	-	16	平塚学園	m 鎌倉
2	14:30	f	8	自修館	-	9	大磯	m 平塚学園
3	16:00	m	6	自修館	-	7	鎌倉	f 大磯

サ	11/11 (日)		県立大船高校				主任: 佐藤	
	No.	時間					T. O	
1	10:00	m	27	秦野	-	28・29		m 4・5
2	11:30	m	46・47		-	48・49		m 37・38
3	13:00	m	4・5		-	6・7		m 秦野
4	14:30	m	37・38		-	39	向上	m 46・47

シ	11/11 (日)		県立伊志田高校				主任: 高橋	
	No.	時間					T. O	
1	10:00	m	34	伊志田	-	35・36		m 30・31
2	11:30	f	14	立花学園	-	15	慶應藤沢	f 秦野総合
3	13:00	m	30・31		-	32・33		m 35・36
4	14:30	f	4	茅ヶ崎北陵	-	5	秦野総合	f 立花学園

ス	11/11 (日)		県立藤沢清流高校				主任: 石井	
	No.	時間					T. O	
1	10:00	m	1	アレセイア	-	2・3		m 11・12
2	11:30	f	1	藤沢西	-	2・3		m 17・18
3	13:00	m	11・12		-	13	湘南	m アレセイア
4	14:30	m	17・18		-	19	藤沢翔陵	f 2・3

セ	11/11 (日)		県立小田原高校				主任: 井上	
	No.	時間					T. O	
1	10:00	f	16・17		-	18	小田原	m 慶應藤沢
2	11:30	m	14	小田原	-	15・16		m 50・51
3	13:00	m	8	慶應藤沢	-	9・10		f 16・17
4	14:30	m	50・51		-	52	立花学園	m 15・16

ソ	11/18 (日)		アレセミア湘南高校		主任: 堀	
No.	時間				T. O	
1	10:00	m	1 ~ 3	—	4 ~ 7	m 14 ~ 16
2	11:30	f	19 ~ 21	—	22・23	f 28・29
3	13:00	m	14 ~ 16	—	17 ~ 19	m 4 ~ 7
4	14:30	f	28・29	—	30・31	f 19 ~ 21

チ	11/18 (日)		県立平塚湘風高校		主任: 北澤	
No.	時間				T. O	
1	10:00	f	24・25	—	26・27	f 14・15
2	11:30	m	40 ~ 42	—	43 ~ 45	m 37 ~ 39
3	13:00	f	14・15	—	16 ~ 18	f 26・27
4	14:30	m	34 ~ 36	—	37 ~ 39	43 ~ 45

テ	11/23 (金)		相洋高校 A		主任: 亀井	
No.	時間				T. O	
1	9:30	f	19 ~ 23	—	24 ~ 27	f 1 ~ 5
2	11:00	m	27 ~ 33	—	34 ~ 39	m 1 ~ 7
3	12:30	f	1 ~ 5	—	6 ~ 9	A 1 負
4	14:00	m	1 ~ 7	—	8 ~ 13	A 2 負
5	15:30	f	<u>1 ~ 5</u>	—	<u>6 ~ 9</u>	A 3 負

ナ	11/24 (土)		県立湘南高校		主任: 安齋	
No.	時間				T. O	
1	13:30	f	19 ~ 27	—	28 ~ 36	f <u>28 ~ 31</u>
2	15:00	m	1 ~ 13	—	14 ~ 26	1 負
3	16:30	f	<u>28 ~ 31</u>	—	<u>32 ~ 36</u>	2 負

ヌ	11/25 (日)		寒川総合体育館 A		主任: 板谷	
No.	時間				T. O	
1	10:00	m	<u>1 ~ 7</u>	—	<u>8 ~ 13</u>	f 1 ~ 18
2	11:30	m	<u>27 ~ 33</u>	—	<u>34 ~ 39</u>	m 1 ~ 26

ノ	11/25 (日)		寒川総合体育館 M		主任: 板谷	
No.	時間				T. O	
3	13:45	f	1 ~ 18	—	19 ~ 36	A 1 勝
4	15:15	m	1 ~ 26	—	27 ~ 52	A 2 勝

タ	11/18 (日)		県立湘南高校		主任: 安齋	
No.	時間				T. O	
1	10:00	f	32・33	—	34 ~ 36	f 1 ~ 3
2	11:30	m	8 ~ 10	—	11 ~ 13	m 46 ~ 49
3	13:00	f	1 ~ 3	—	4・5	f 32・33
4	14:30	m	46 ~ 49	—	50 ~ 52	m 8 ~ 10

ツ	11/18 (日)		県立秦野高校		主任: 伊藤	
No.	時間				T. O	
1	10:00	m	27 ~ 29	—	30 ~ 33	m 20 ~ 23
2	11:30	f	6・7	—	8・9	f 12・13
3	13:00	m	20 ~ 23	—	24 ~ 26	m 30 ~ 33
4	14:30	f	10・11	—	12・13	f 6・7

ト	11/23 (金)		相洋高校 B		主任: 鈴木	
No.	時間				T. O	
1	9:30	f	28 ~ 31	—	32 ~ 36	f 10 ~ 13
2	11:00	m	40 ~ 45	—	46 ~ 52	m 14 ~ 19
3	12:30	f	10 ~ 13	—	14 ~ 18	B 1 負
4	14:00	m	14 ~ 19	—	20 ~ 26	B 2 負
5	15:30	f	<u>19 ~ 23</u>	—	<u>24 ~ 27</u>	B 3 負

ニ	11/24 (土)		県立茅ヶ崎西浜高校		主任: 板谷	
No.	時間				T. O	
1	13:30	f	1 ~ 9	—	10 ~ 18	f <u>14 ~ 18</u>
2	15:00	m	27 ~ 39	—	40 ~ 52	1 負
3	16:30	f	<u>10 ~ 13</u>	—	<u>14 ~ 18</u>	2 負

ネ	11/25 (日)		寒川総合体育館 B		主任: 北澤	
No.	時間				T. O	
1	10:00	m	<u>14 ~ 19</u>	—	<u>20 ~ 26</u>	f 19 ~ 36
2	11:30	m	<u>40 ~ 45</u>	—	<u>46 ~ 52</u>	m 27 ~ 52

* 下線は敗者を示す。

* 勝ち上がりによりTOが変更になることがあります。