

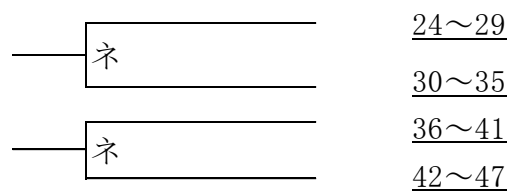
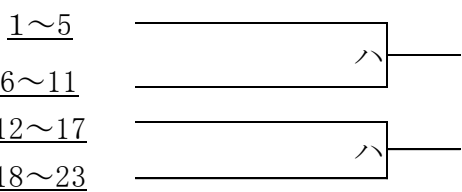
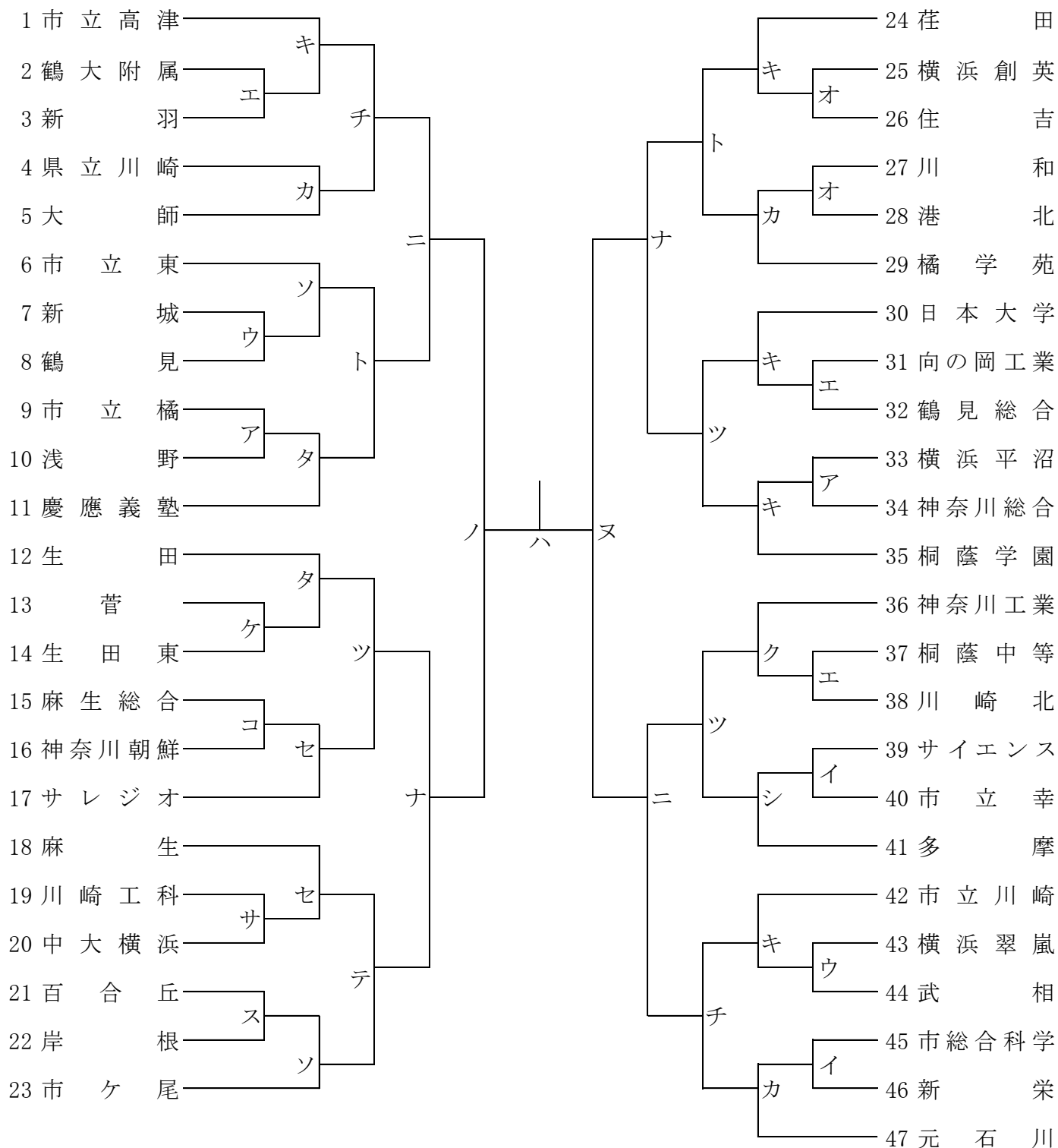
## 競技上の諸注意

1. 登録競技者は競技登録証を必ず携帯し、主催者または主管者から求められた際には、これを提示しなければならない。
2. 顧問または学校長が認めた引率責任者がいない場合には試合は開始できない。また、開始予定時刻を15分過ぎた時点で棄権とみなす。
3. 組み合わせ番号の若いチームが白いユニフォームを着用し、ベンチはオフィシャル席に向かって右側を使用すること。
4. チーム編成（ベンチ入り）は、コーチ1、アシスタントコーチ1、マネージャー1、選手15名以内とする。
5. 鳴り物を使用しての応援は禁止する。またフロア内でのメガホンの使用も禁止する。
6. メンバー表は第1試合については試合開始15分前までに、それ以降は前のゲームのハーフタイムにオフィシャル席に提出すること。
7. オフィシャルの割り当てを確認し、確実に行うこと。第1試合は15分前、第2試合以降は10分前までに全員テーブルにつくこと。オフィシャルを行わなかった場合は、当該チームのゲームを没収試合にする場合もある。
8. 屋外でウォーミングアップ等を行う場合は、必ず屋外用のシューズに履き替えて行うこと。
9. 会場で許可された場所以外には立ち入らないこと。また、万一会場の備品等を破損した場合は、直ちにコート主任に届け出ること。
10. 会場により試合開始時間が異なる場合があるので、日程表を確認し注意すること。なお、**会場の開場時間は原則第一試合の1時間前です。**
11. ゴミは各チームで責任を持って持ち帰ること。また、最終試合のチームは会場の片付け、清掃を行ってから解散すること。
12. 貴重品や各自の持ち物（外履きなども）は、チームまたは個人で責任を持って管理すること。
13. **各会場とも、駐車場のスペースがないため、応援の方の自動車での来校は固くお断りいたします。**

平成29年度 神奈川県高等学校バスケットボール新人大会 東支部予選

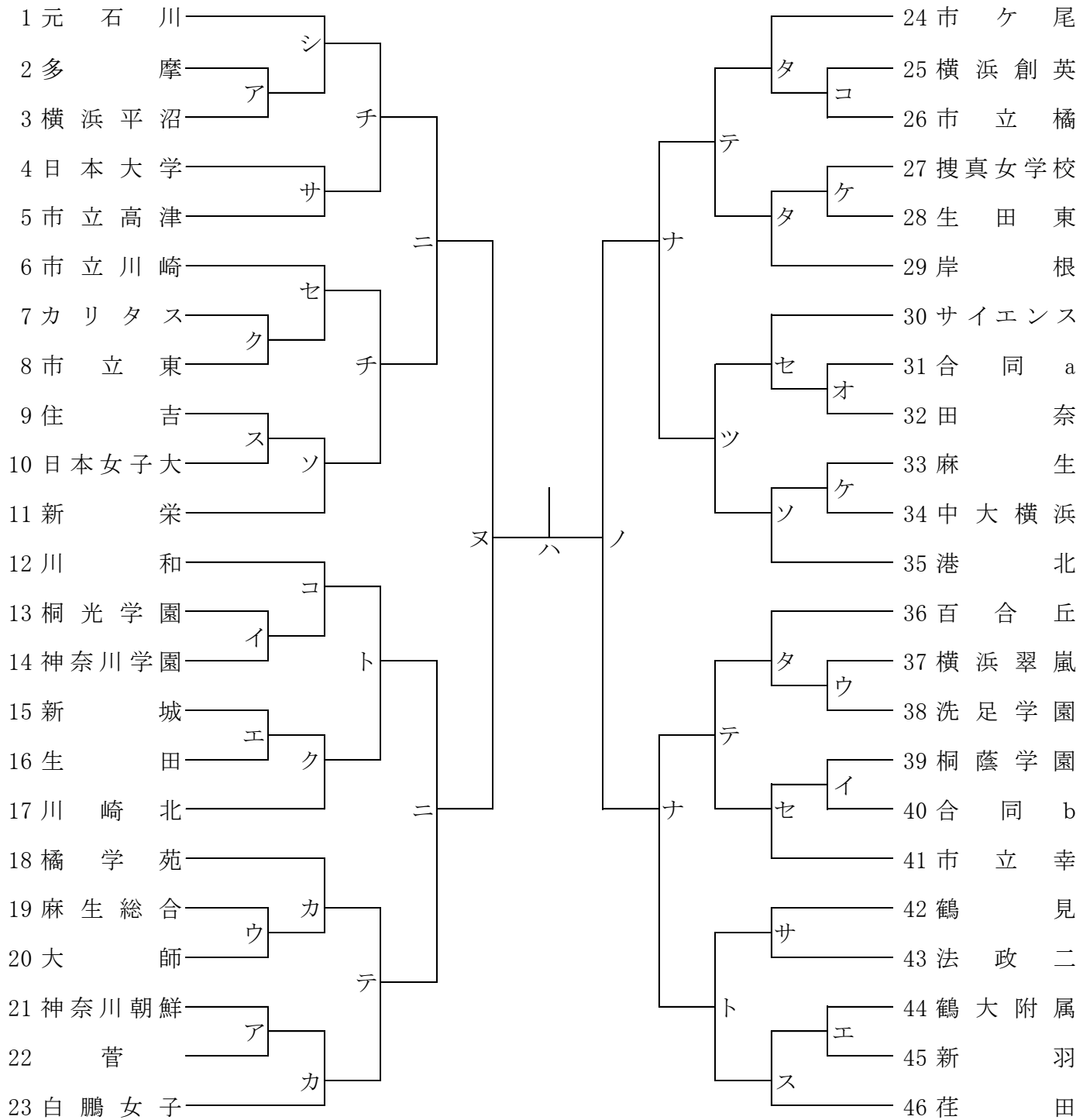
県大会直接出場 桐光学園 法政二

男子



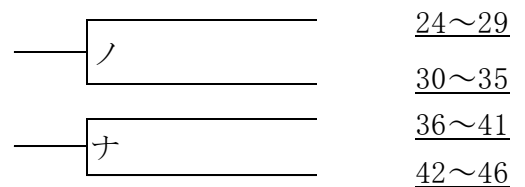
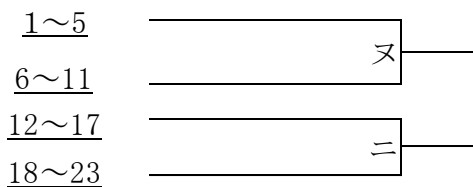
平成29年度 神奈川県高等学校バスケットボール新人大会 東支部予選

女子



合同a: 神奈川総合+城郷

合同b: 県立川崎+聖ヨゼフ



平成29年度 神奈川県高等学校バスケットボール新人大会 東支部予選 日程表

NO. 1

No.	11/3(金)		浅野高校A				主任 堤		
	時間						T・O		
1	10:00	m	9	市立橘	—	10	浅野	m	横浜平沼
2	11:30	f	2	多摩	—	3	横浜平沼	f	菅
3	13:00	m	33	横浜平沼	—	34	神奈川総合	m	市立橘
4	14:30	f	21	神奈川朝鮮	—	22	菅	f	多摩

No.	11/3(金)		浅野高校B				主任 堤		
	時間						T・O		
1	10:00	m	39	サイエンス	—	40	市立幸	f	桐光学園
2	11:30	f	39	桐蔭学園	—	40	合同b	m	新栄
3	13:00	f	13	桐光学園	—	14	神奈川学園	m	サイエンス
4	14:30	m	45	市総合科学	—	46	新栄	f	桐蔭学園

No.	11/3(金)		麻生総合高校				主任 山形		
	時間						T・O		
1	10:00	m	43	横浜翠嵐	—	44	武相	m	新城
2	11:30	f	19	麻生総合	—	20	大師	f	横浜翠嵐
3	13:00	m	7	新城	—	8	鶴見	m	武相
4	14:30	f	37	横浜翠嵐	—	38	洗足学園	m	鶴見

No.	11/3(金)		新羽高校				主任 秋本		
	時間						T・O		
1	10:00	m	2	鶴大附属	—	3	新羽	m	向の岡工業
2	11:30	f	44	鶴大附属	—	45	新羽	f	生田
3	13:00	m	31	向の岡工業	—	32	鶴見総合	m	鶴大附属
4	14:30	f	15	新城	—	16	生田	f	鶴大附属
5	16:00	m	37	桐蔭中等	—	38	川崎北	m	鶴見総合

No.	11/4(土)		城郷高校				主任 松矢		
	時間						T・O		
1	13:00	m	27	川和	—	28	港北	m	横浜創英
2	14:30	f	31	合同a	—	32	田奈	m	川和
3	16:00	m	25	横浜創英	—	26	住吉	f	田奈

No.	11/5(日)		県立川崎高校				主任 津田		
	時間						T・O		
1	10:00	m	4	県立川崎	—	5	大師	m	橘学苑
2	11:30	f	18	橘学苑	—	19・20		f	白鵬女子
3	13:00	m		27・28	—	29	橘学苑	m	県立川崎
4	14:30	f		21・22	—	23	白鵬女子	f	橘学苑
5	16:00	m		45・46	—	47	元石川	m	27・28

No.	11/5(日)		武相高校				主任 渡辺		
	時間						T・O		
1	10:00	m	42	市立川崎	—	43・44		m	日本大学
2	11:30	m	1	市立高津	—	2・3		m	荏田
3	13:00	m	30	日本大学	—	31・32		m	市立川崎
4	14:30	m	24	荏田	—	25・26		m	市立高津
5	16:00	m		33・34	—	35	桐蔭学園	m	31・32

No.	11/11(土)		市立東高校A				主任 門田		
	時間						T・O		
1	13:30	f	7	カリタス	—	8	市立東	f	川崎北
2	15:00	m	36	神奈川工業	—	37・38		f	カリタス
3	16:30	f		15・16	—	17	川崎北	m	神奈川工業

No.	11/11(土)		市立東高校B				主任 門田		
	時間						T・O		
1	13:30	f	33	麻生	—	34	中大横浜	f	捜真女学校
2	15:00	m	13	菅	—	14	生田東	f	麻生
3	16:30	f	27	捜真女学校	—	28	生田東	m	菅

No.	11/11(土)		川和高校				主任 山岡		
	時間						T・O		
1	13:00	f	12	川和	—	13・14		f	市立橘
2	14:30	m	15	麻生総合	—	16	神奈川朝鮮	f	13・14
3	16:00	f	25	横浜創英	—	26	市立橘	m	麻生総合

No.	11/11(土)		市立高津高校				主任 西垂水		
	時間						T・O		
1	13:00	m	19	川崎工科	—	20	中大横浜	f	法政二
2	14:30	f	4	日本大学	—	5	市立高津	m	中大横浜
3	16:00	f	42	鶴見	—	43	法政二	f	日本大学

No.	11/11(土)		多摩高校				主任 宮下		
	時間						T・O		
1	13:00	f	1	元石川	—	2・3		m	2両チーム
2	15:00	m		39・40	—	41	多摩	f	元石川

No.	11/11(土)		住吉高校				主任 粕谷		
	時間						T・O		
1	13:00	f	9	住吉	—	10	日本女子大	m	百合丘
2	14:30	f		44・45	—	46	荏田	f	日本女子大
3	16:00	m	21	百合丘	—	22	岸根	f	荏田

七	11/12(日)		市立川崎高校A				主任 中村	
	No.	時間					T・O	
1	10:00	m	18	麻生	—	19・20	m	サレジオ
2	11:30	f	6	市立川崎	—	7・8	f	サイエンス
3	13:00	m	15・16	—	17	サレジオ	m	麻生
4	14:30	f	30	サイエンス	—	31・32	f	7・8
5	16:00	f	39・40	—	41	市立幸	m	15・16

ソ	11/12(日)		市立川崎高校B				主任 中村	
	No.	時間					T・O	
1	10:00	m	21・22	—	23	市ケ尾	m	市立東
2	11:30	f	9・10	—	11	新栄	f	33・34
3	13:00	m	6	市立東	—	7・8	m	21・22
4	14:30	f	33・34	—	35	港北	f	9・10

タ	11/12(日)		生田東高校				主任 源	
	No.	時間					T・O	
1	10:00	f	24	市ケ尾	—	25・26	m	生田
2	11:30	f	27・28	—	29	岸根	f	百合丘
3	13:00	m	12	生田	—	13・14	f	市ケ尾
4	14:30	f	36	百合丘	—	37・38	f	岸根
5	16:00	m	9・10	—	11	慶應義塾	m	13・14

チ	11/19(日)		新栄高校				主任 杉本	
	No.	時間					T・O	
1	10:00	f	6~8	—	9~11	f	4・5	
2	11:30	m	42~44	—	45~47	m	1~3	
3	13:00	f	1~3	—	4・5	f	6~8	
4	14:30	m	1~3	—	4・5	m	42~44	

ツ	11/19(日)		神奈川工業高校				主任 縫田	
	No.	時間					T・O	
1	10:00	m	36~38	—	39~41	m	33~35	
2	11:30	f	30~32	—	33~35	m	12~14	
3	13:00	m	30~32	—	33~35	m	39~41	
4	14:30	m	12~14	—	15~17	f	33~35	

テ	11/19(日)		百合丘高校				主任 小笠原	
	No.	時間					T・O	
1	10:00	f	36~38	—	39~41	f	24~26	
2	11:30	m	18~20	—	21~23	f	21~23	
3	13:00	f	24~26	—	27~29	f	39~41	
4	14:30	f	18~20	—	21~23	m	18~20	

ト	11/19(日)		鶴見高校				主任 岸野	
	No.	時間					T・O	
1	10:00	f	12~14	—	15~17	f	44~46	
2	11:30	m	24~26	—	27~29	m	9~11	
3	13:00	f	42・43	—	44~46	f	12~14	
4	14:30	m	6~8	—	9~11	m	24~26	

ナ	11/23(木)		荏田高校				主任 伊東	
	No.	時間					T・O	
1	10:00	m	24~29	—	30~35	m	12~17	
2	11:30	f	36~41	—	42~46	f	30~35	
3	13:00	m	12~17	—	18~23	m	30~35	
4	14:30	f	24~29	—	30~35	f	36~41	
5	16:00	f	<u>36~41</u>	—	<u>42~46</u>	m	18~23	

ニ	11/23(木)		市立高津高校				主任 西垂水	
	No.	時間					T・O	
1	10:00	m	1~5	—	6~11	m	42~47	
2	11:30	f	1~5	—	6~11	f	12~17	
3	13:00	m	36~41	—	42~47	m	6~11	
4	14:30	f	12~17	—	18~23	f	6~11	
5	16:00	f	<u>12~17</u>	—	<u>18~23</u>	m	36~41	

ヌ	11/25(土)		市立川崎高校A				主任 中村	
	No.	時間					T・O	
1	13:00	m	24~35	—	36~47	f	<u>6~11</u>	
2	14:30	f	1~11	—	12~23	m	36~47	
3	16:00	f	<u>1~5</u>	—	<u>6~11</u>	f	2負	

ネ	11/25(土)		市立川崎高校B				主任 中村	
	No.	時間					T・O	
1	13:00	m	<u>24~29</u>	—	<u>30~35</u>	f	<u>1~5</u>	
2	14:30	m	<u>36~41</u>	—	<u>42~47</u>	m	1負	

ノ	11/25(土)		岸根高校				主任 長友	
	No.	時間					T・O	
1	13:00	m	1~11	—	12~23	f	<u>30~35</u>	
2	14:30	f	24~35	—	36~46	m	1~11	
3	16:00	f	<u>24~29</u>	—	<u>30~35</u>	f	2負	

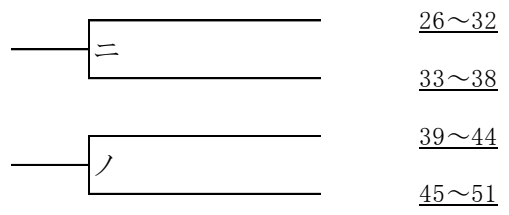
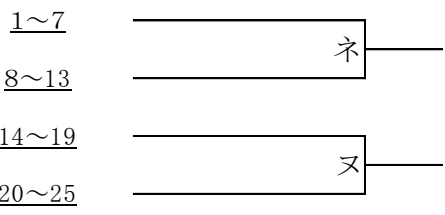
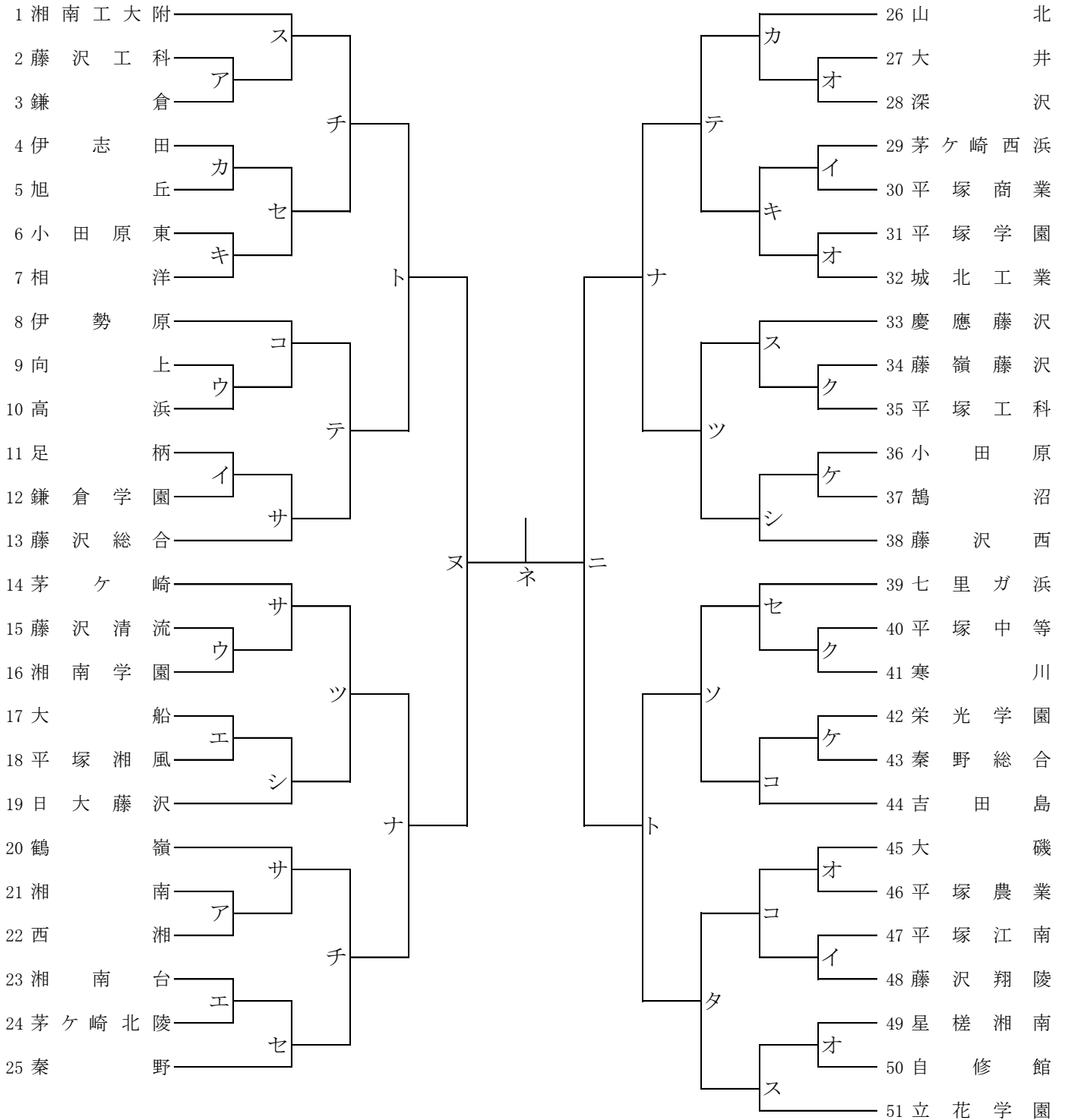
ハ	11/26(日)		市ケ尾高校				主任 吉居	
	No.	時間					T・O	
1	10:00	m	<u>1~5</u>	—	<u>6~11</u>	f	1~23	
2	11:30	m	<u>12~17</u>	—	<u>18~23</u>	m	24~47	
3	13:00	f	1~23	—	24~46	m	1負	
4	14:30	m	1~23	—	24~47	m	2負	

※ 勝ち上がりによってT・Oが変更になる場合があります。

平成29年度 神奈川県高等学校バスケットボール新人大会 西支部予選

男子

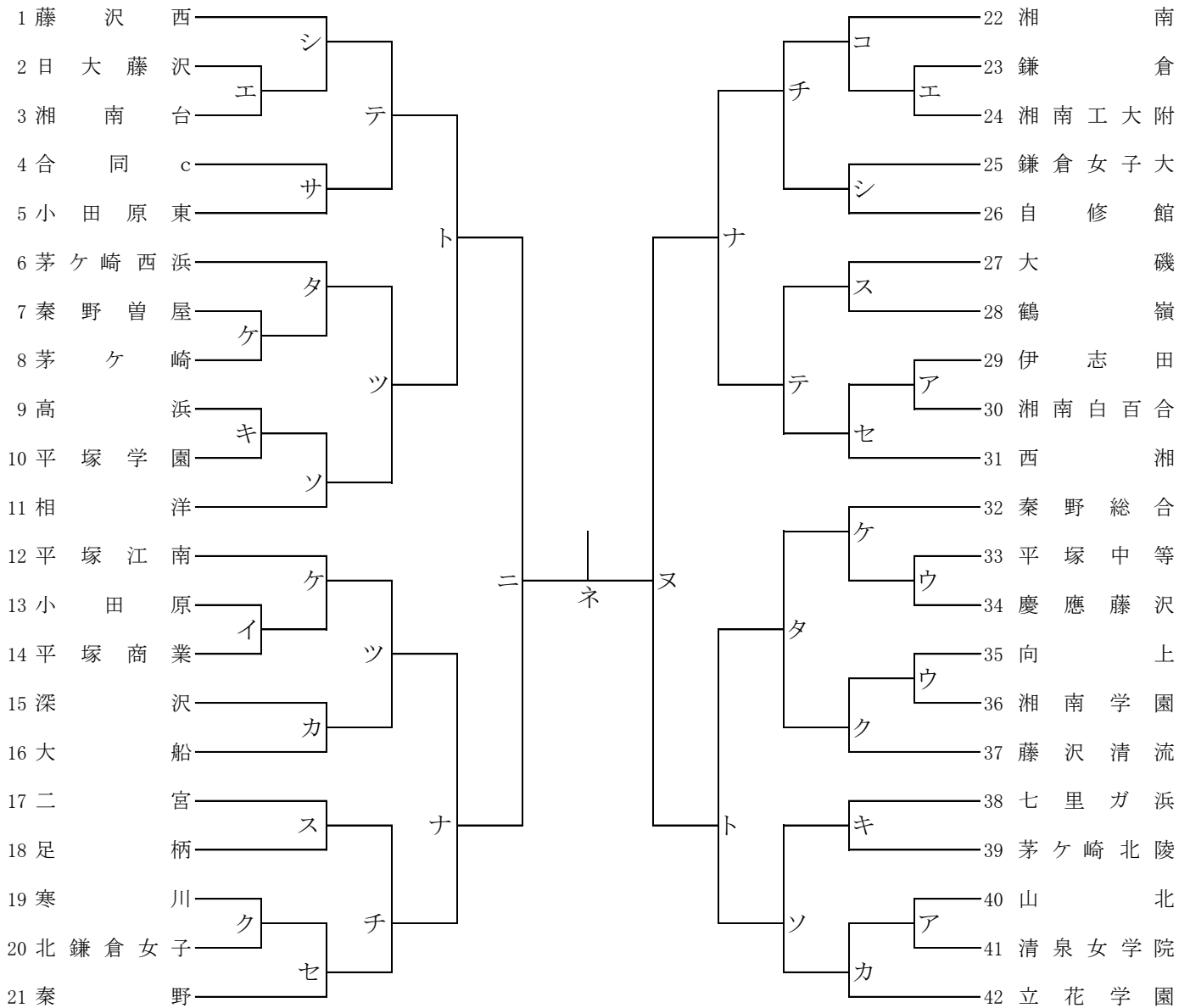
県大会直接出場校 アレセイア



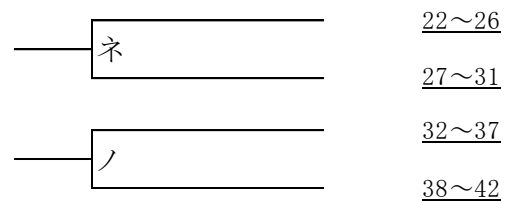
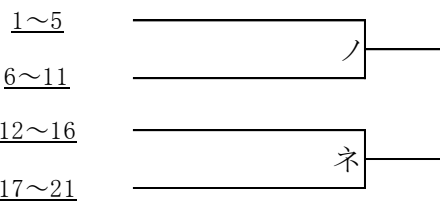
平成29年度 神奈川県高等学校バスケットボール新人大会 西支部予選

女子

県大会直接出場校 アレセイア 鶴沼



合同c: 藤沢総合+聖園女学院



平成29年度 神奈川県高等学校バスケットボール新人大会 西支部予選 日程表(訂正版)

NO. 1

ア		11/3(金)		伊志田高等学校		主任:瀧澤			
No.	時間					T. O			
1	9:30	m	2	藤沢工科	-	3	鎌倉	m	湘南
2	11:00	f	29	伊志田	-	30	湘南白百合	f	山北
3	12:30	m	21	湘南	-	22	西湘	m	鎌倉
4	14:00	f	40	山北	-	41	清泉女学院	f	伊志田

イ		11/3(金)		鎌倉学園高等学校		主任:由良			
No.	時間					T. O			
1	10:00	f	13	小田原	-	14	平塚商業	m	平塚江南
2	11:30	m	29	茅ヶ崎西浜	-	30	平塚商業	m	足柄
3	13:00	m	47	平塚江南	-	48	藤沢翔陵	f	小田原
4	14:30	m	11	足柄	-	12	鎌倉学園	m	茅ヶ崎西浜

ウ		11/3(金)		藤沢清流高等学校		主任:石井			
No.	時間					T. O			
1	10:00	m	15	藤沢清流	-	16	湘南学園	m	高浜
2	11:30	f	35	向上	-	36	湘南学園	f	慶應藤沢
3	13:00	m	9	向上	-	10	高浜	m	湘南学園
4	14:30	f	33	平塚中等	-	34	慶應藤沢	f	向上

エ		11/3(金)		大船高等学校		主任:佐藤			
No.	時間					T. O			
1	10:00	m	17	大船	-	18	平塚湘風	m	湘南台
2	11:30	f	2	日大藤沢	-	3	湘南台	f	鎌倉
3	13:00	m	23	湘南台	-	24	茅ヶ崎北陵	m	平塚湘風
4	14:30	f	23	鎌倉	-	24	湘南工大附	f	日大藤沢

オ		11/3(金)		大井高等学校		主任:齋藤			
No.	時間					T. O			
1	10:00	m	27	大井	-	28	深沢	m	大磯
2	11:30	m	31	平塚学園	-	32	城北工業	m	星槎湘南
3	13:00	m	45	大磯	-	46	平塚農業	m	深沢
4	14:30	m	49	星槎湘南	-	50	自修館	m	平塚学園

カ		11/5(日)		深沢高等学校		主任:深田			
No.	時間					T. O			
1	10:00	m	26	山北	-	27・28	m	伊志田	
2	11:30	f	15	深沢	-	16	大船	f	立花学園
3	13:00	m	4	伊志田	-	5	旭丘	m	山北
4	14:30	f	40・41	-	42	立花学園	f	大船	

キ		11/5(日)		茅ヶ崎西浜高等学校		主任:板谷			
No.	時間					T. O			
1	10:00	m	29・30	-	31・32	m	相洋		
2	11:30	f	9	高浜	-	10	平塚学園	f	七里ガ浜
3	13:00	m	6	小田原東	-	7	相洋	m	31・32
4	14:30	f	38	七里ガ浜	-	39	茅ヶ崎北陵	f	高浜

ク		11/5(日)		寒川高等学校		主任:石井			
No.	時間					T. O			
1	10:00	m	40	平塚中等	-	41	寒川	m	藤嶺藤沢
2	11:30	f	19	寒川	-	20	北鎌倉女子	f	35・36
3	13:00	m	34	藤嶺藤沢	-	35	平塚工科	m	平塚中等
4	14:30	f	35・36	-	37	藤沢清流	f	北鎌倉女子	

ケ		11/5(日)		秦野曾屋高等学校		主任:深澤			
No.	時間					T. O			
1	9:30	f	7	秦野曾屋	-	8	茅ヶ崎	f	秦野総合
2	11:00	m	36	小田原	-	37	鶴沼	m	栄光学園
3	12:30	f	32	秦野総合	-	33・34	f	茅ヶ崎	
4	14:00	m	42	栄光学園	-	43	秦野総合	m	小田原
5	15:30	f	12	平塚江南	-	13・14	f	33・34	

※会場により試合開始時間が異なりますので、注意してください。

コ		11/12(日)		伊勢原高等学校		主任:磯崎		
No.	時間					T. O		
1	10:00	m	8	伊勢原	-	9・10	m	42・43
2	11:30	f	22	湘南	-	23・24	m	45・46
3	13:00	m	42・43	-	44	吉田島	m	9・10
4	14:30	m	45・46	-	47・48	f	湘南	

カ		11/12(日)		藤沢総合高等学校		主任:古沢			
No.	時間					T. O			
1	10:00	m	11・12	-	13	藤沢総合	m	茅ヶ崎	
2	11:30	f	4	合同c	-	5	小田原東	m	鶴嶺
3	13:00	m	14	茅ヶ崎	-	15・16	m	11・12	
4	14:30	m	20	鶴嶺	-	21・22	f	小田原東	

シ		11/12(日)		平塚湘風高等学校		主任:北澤			
No.	時間					T. O			
1	10:00	m	17・18	-	19	日大藤沢	m	藤沢西	
2	11:30	f	1	藤沢西	-	2・3	f	鎌倉女子大	
3	13:00	m	36・37	-	38	藤沢西	m	日大藤沢	
4	14:30	f	25	鎌倉女子大	-	26	自修館	f	2・3

ス		11/12(日)		二宮高等学校		主任:遠藤			
No.	時間					T. O			
1	9:30	f	17	二宮	-	18	足柄	f	大磯
2	11:00	m	1	湘南工大附	-	2・3	m	慶應藤沢	
3	12:30	f	27	大磯	-	28	鶴嶺	f	足柄
4	14:00	m	33	慶應藤沢	-	34・35	m	湘南工大附	
5	15:30	m	49・50	-	51	立花学園	f	鶴嶺	

セ		11/12(日)		伊志田高等学校		主任:瀧澤		
No.	時間					T. O		
1	9:30	m	4・5	-	6・7	m	秦野	
2	11:00	f	29・30	-	31	西湘	f	19・20
3	12:30	m	23・24	-	25	秦野	m	6・7
4	14:00	f	19・20	-	21	秦野	f	西湘
5	15:30	m	39	七里ガ浜	-	40・41	m	23・24

※会場により試合開始時間が異なりますので、注意してください。



平成29年度 神奈川県高等学校バスケットボール新人大会 西支部予選 日程表

NO. 2

ソ	11/18(土)		七里ガ浜高等学校				主任:塩田	
No.	時間						T. O	
1	13:30	f	38・39	—	40~42	f	相洋	
2	15:00	m	39~41	—	42~44	f	40~42	
3	16:30	f	9・10	—	11	相洋	m	42~44

夕	11/18(土)		茅ヶ崎西浜高等学校				主任:板谷	
No.	時間						T. O	
1	13:30	f	6	茅ヶ崎西浜	—	7・8	f	32~34
2	15:00	m	45~48	—	49~51	f	7・8	
3	16:30	f	32~34	—	35~37	m	45~48	

チ	11/19(日)		湘南高等学校				主任:安齋	
No.	時間						T. O	
1	10:00	m	20~22	—	23~25	m	1~3	
2	11:30	f	22~24	—	25・26	f	17・18	
3	13:00	m	1~3	—	4~7	m	23~25	
4	14:30	f	17・18	—	19~21	f	25・26	

ツ	11/19(日)		小田原高等学校				主任:井上	
No.	時間						T. O	
1	10:00	m	33~35	—	36~38	m	14~16	
2	11:30	f	12~14	—	15・16	f	6~8	
3	13:00	m	14~16	—	17~19	m	33~35	
4	14:30	f	6~8	—	9~11	f	15・16	

テ	11/19(日)		藤沢総合高等学校				主任:古沢	
No.	時間						T. O	
1	10:00	m	8~10	—	11~13	m	26~28	
2	11:30	f	1~3	—	4・5	f	27・28	
3	13:00	m	26~28	—	29~32	m	8~10	
4	14:30	f	27・28	—	29~31	f	1~3	

ト	11/23(木)		立花学園高等学校				主任:越智	
No.	時間						T. O	
1	10:00	m	39~44	—	45~51	m	1~7	
2	11:30	f	32~37	—	38~42	f	1~5	
3	13:00	m	1~7	—	8~13	m	39~44	
4	14:30	f	1~5	—	6~11	f	32~37	

ナ	11/23(木)		深沢高等学校				主任:深田	
No.	時間						T. O	
1	10:00	m	26~32	—	33~38	m	14~19	
2	11:30	f	12~16	—	17~21	f	22~26	
3	13:00	m	14~19	—	20~25	m	33~38	
4	14:30	f	22~26	—	27~31	f	12~16	

ニ	11/25(土)		藤沢西高等学校				主任:川村	
No.	時間						T. O	
1	13:30	f	1~11	—	12~21	m	<u>26~32</u>	
2	15:00	m	26~38	—	39~51	f	1負	
3	16:30	m	<u>26~32</u>	—	<u>33~38</u>	m	2負	

ヌ	11/25(土)		平塚湘風高等学校				主任:北澤	
No.	時間						T. O	
1	13:30	f	22~31	—	32~42	m	<u>20~25</u>	
2	15:00	m	1~13	—	14~25	f	1負	
3	16:30	m	<u>14~19</u>	—	<u>20~25</u>	m	2負	

ネ	11/26(日)		湘南高等学校A				主任:安齋	
No.	時間						T. O	
1	9:30	f	<u>22~26</u>	—	<u>27~31</u>	m	<u>8~13</u>	
2	11:00	f	<u>12~16</u>	—	<u>17~21</u>	f	1~21	
3	12:30	m	<u>1~7</u>	—	<u>8~13</u>	f	1勝	
4	14:00	f	1~21	—	22~42	f	A2勝	
5	15:30	m	1~25	—	26~51	m	A3勝	

ノ	11/26(日)		湘南高等学校B				主任:久保	
No.	時間						T. O	
1	9:30	f	<u>1~5</u>	—	<u>6~11</u>	m	<u>39~44</u>	
2	11:00	f	<u>32~37</u>	—	<u>38~42</u>	f	22~42	
3	12:30	m	<u>39~44</u>	—	<u>45~51</u>	f	1勝	

\* 下線は敗者を示す。

\* 勝ち上がりによりTOが変更になることがあります。