

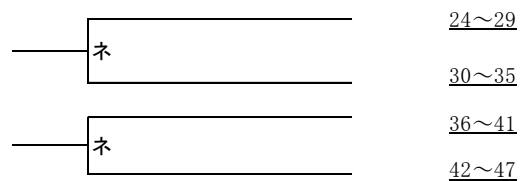
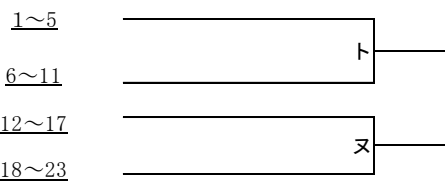
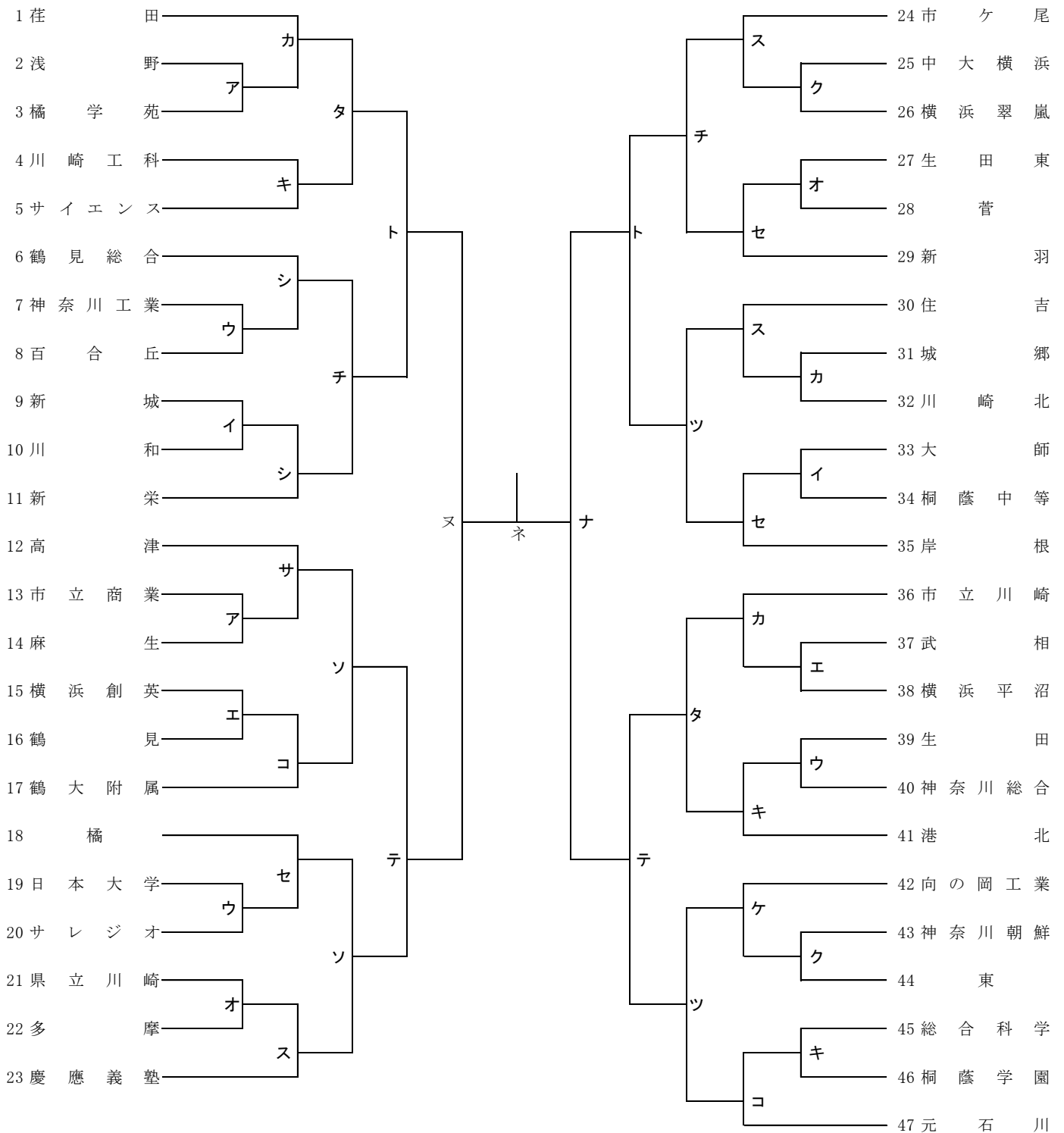
## 競技上の諸注意

1. 登録競技者は競技登録証を必ず携帯し、主催者または主管者から求められた際には、これを提示しなければならない。
2. 顧問または学校長が認めた引率責任者がいない場合には試合は開始できない。また、開始予定時刻を15分過ぎた時点で棄権とみなす。
3. 組み合わせ番号の若いチームが白いユニフォームを着用し、ベンチはオフィシャル席に向かって右側を使用すること。
4. チーム編成（ベンチ入り）は、コーチ1、アシスタントコーチ1、マネージャー1、選手15名以内とする。
5. 鳴り物を使用しての応援は禁止する。またフロア内でのメガホンの使用も禁止する。
6. メンバー表は第1試合については試合開始15分前までに、それ以降は前のゲームのハーフタイムにオフィシャル席に提出すること。
7. オフィシャルの割り当てを確認し、確実に行うこと。第1試合は15分前、第2試合以降は10分前までに全員テーブルにつくこと。オフィシャルを行わなかった場合は、当該チームのゲームを没収試合にする場合もある。
8. 屋外でウォーミングアップ等を行う場合は、必ず屋外用のシューズに履き替えて行うこと。
9. 会場で許可された場所以外には立ち入らないこと。また、万一会場の備品等を破損した場合は、直ちにコート主任に届け出ること。
10. 会場により試合開始時間が異なる場合があるので、日程表を確認し注意すること。なお、**会場の開場時間は原則第一試合の1時間前です。**
11. ゴミは各チームで責任を持って持ち帰ること。また、最終試合のチームは会場の片付け、清掃を行ってから解散すること。
12. 貴重品や各自の持ち物（外履きなども）は、チームまたは個人で責任を持って管理すること。
13. **各会場とも、駐車場のスペースがないため、応援の方の自動車での来校は固くお断りいたします。**

平成28年度 神奈川県高等学校バスケットボール新人大会 東支部予選

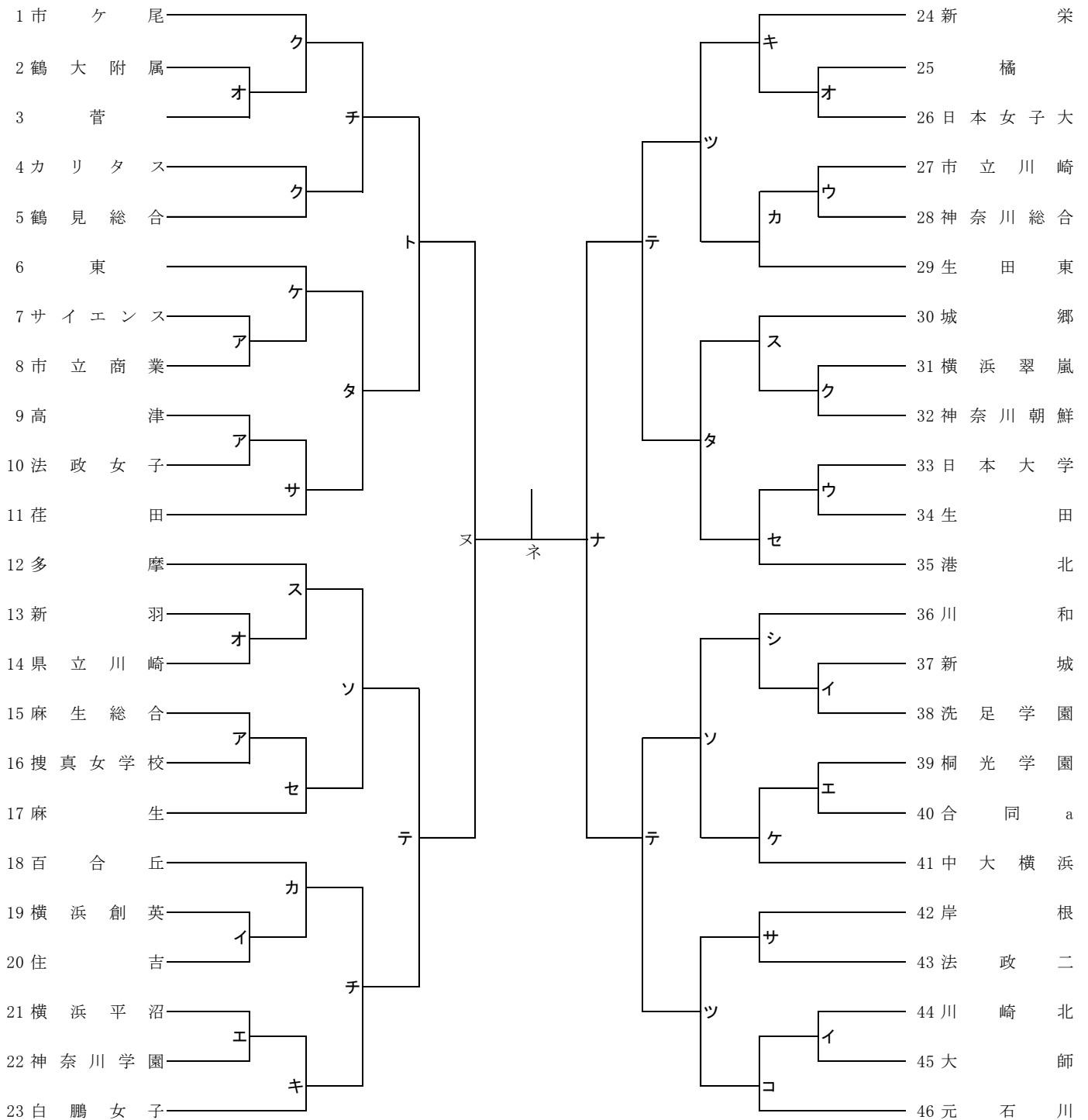
県大会直接出場 桐光学園 法政二

男子

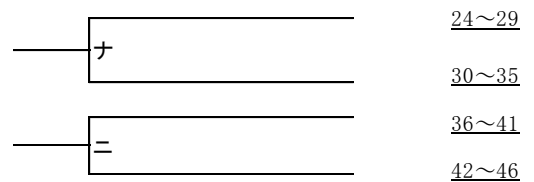
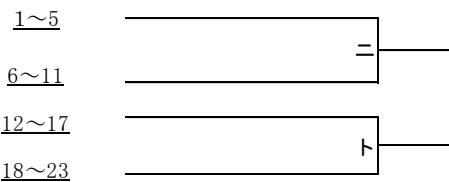


平成28年度 神奈川県高等学校バスケットボール新人大会 東支部予選

女子



合同a: 桐蔭学園+聖ヨゼフ+鶴見



平成28年度神奈川県高等学校バスケットボール新人大会日程 東支部

NO. 1

ア	11月3日(木)		浅野高校A		主任:堤	
	No.	時間			T. O	
1	9:30	m	2 浅野	- 3 橘学苑	m	麻生
2	11:00	f	7 サイエンス	- 8 市立商業	f	捜真女学校
3	12:30	m	13 市立商業	- 14 麻生	m	橘学苑
4	14:00	f	15 麻生総合	- 16 捜真女学校	f	サイエンス
5	15:30	f	9 高津	- 10 法政女子	m	市立商業

イ	11月3日(木)		浅野高校B		主任:堤	
	No.	時間			T. O	
1	9:30	m	9 新城	- 10 川和	m	桐蔭中等
2	11:00	f	37 新城	- 38 洗足学園	f	川崎北
3	12:30	m	33 大師	- 34 桐蔭中等	m	川和
4	14:00	f	44 川崎北	- 45 大師	f	新城
5	15:30	f	19 横浜創英	- 20 住吉	m	大師

ウ	11月3日(木)		神奈川工業高校		主任:縫田	
	No.	時間			T. O	
1	9:30	m	7 神奈川工業	- 8 百合丘	m	生田
2	11:00	f	27 市立川崎	- 28 神奈川総合	f	生田
3	12:30	m	39 生田	- 40 神奈川総合	m	百合丘
4	14:00	f	33 日本大学	- 34 生田	f	市立川崎
5	15:30	m	19 日本大学	- 20 サレジオ	m	神奈川総合

エ	11月3日(木)		鶴見高校		主任:岸野	
	No.	時間			T. O	
1	9:30	m	15 横浜創英	- 16 鶴見	m	武相
2	11:00	f	39 桐光学園	- 40 合同a	f	横浜平沼
3	12:30	m	37 武相	- 38 横浜平沼	m	横浜創英
4	14:00	f	21 横浜平沼	- 22 神奈川学園	f	桐光学園

オ	11月3日(木)		県立川崎高校		主任:河内	
	No.	時間			T. O	
1	9:30	f	13 新羽	- 14 県立川崎	f	鶴大附属
2	11:00	m	21 県立川崎	- 22 多摩	m	菅
3	12:30	f	2 鶴大附属	- 3 菅	f	新羽
4	14:00	m	27 生田東	- 28 菅	m	多摩
5	15:30	f	25 橘	- 26 日本女子大	f	菅

カ	11月6日(日)		市立川崎高校A		主任:中村	
	No.	時間			T. O	
1	9:30	m	36 市立川崎	- 37・38	m	荻田
2	11:00	f	27・28	- 29 生田東	f	百合丘
3	12:30	m	1 荻田	- 2・3	m	37・38
4	14:00	f	18 百合丘	- 19・20	f	生田東
5	15:30	m	31 城郷	- 32 川崎北	m	2・3

キ	11月6日(日)		市立川崎高校B		主任:中村	
	No.	時間			T. O	
1	9:30	m	39・40	- 41 港北	m	川崎工科
2	11:00	f	24 新栄	- 25・26	f	白鵬女子
3	12:30	m	4 川崎工科	- 5 サイエンス	m	港北
4	14:00	f	21・22	- 23 白鵬女子	f	新栄
5	15:30	m	45 総合科学	- 46 桐蔭学園	m	サイエンス

ク	11月6日(日)		横浜翠嵐高校		主任:黒岩	
	No.	時間			T. O	
1	9:30	f	31 横浜翠嵐	- 32 神奈川朝鮮	f	2・3
2	11:00	m	25 中大横浜	- 26 横浜翠嵐	m	東
3	12:30	f	1 市ヶ尾	- 2・3	f	神奈川朝鮮
4	14:00	m	43 神奈川朝鮮	- 44 東	m	中大横浜
5	15:30	f	4 カリタス	- 5 鶴見総合	f	市ヶ尾

ケ	11月12日(土)		東高校A		主任:門田	
	No.	時間			T. O	
1	13:30	f	6 東	- 7・8	f	中大横浜
2	15:00	m	42 向の岡工業	- 43・44	f	7・8
3	16:30	f	39・40	- 41 中大横浜	m	向の岡工業

コ	11月12日(土)		東高校B		主任:門田	
	No.	時間			T. O	
1	13:30	f	44・45	- 46 元石川	m	45・46
2	15:00	m	15・16	- 17 鶴大附属	f	元石川
3	16:30	m	45・46	- 47 元石川	m	鶴大附属

サ	11月12日(土)		高津高校		主任:佐藤	
	No.	時間			T. O	
1	13:00	f	9・10	- 11 荻田	f	岸根
2	14:30	m	12 高津	- 13・14	f	荻田
3	16:00	f	42 岸根	- 43 法政二	m	13・14

シ	11月12日(土)		百合丘高校		主任:小山	
	No.	時間			T. O	
1	13:00	f	36 川和	- 37・38	m	新栄
2	14:30	m	6 鶴見総合	- 7・8	f	川和
3	16:00	m	9・10	- 11 新栄	m	鶴見総合

ス	11月13日(日)		慶應義塾高校A		主任:山本	
No.	時間				T. O	
1	9:30	m	21・22	- 23 慶應義塾	m	25・26
2	11:00	f	12 多摩	- 13・14	f	城郷
3	12:30	m	24 市ヶ尾	- 25・26	m	21・22
4	14:00	f	30 城郷	- 31・32	f	多摩
5	15:30	m	30 住吉	- 31・32	m	市ヶ尾

セ	11月13日(日)		慶應義塾高校B		主任:山本	
No.	時間				T. O	
1	9:30	m	18 橘	- 19・20	m	新羽
2	11:00	f	15・16	- 17 麻生	f	港北
3	12:30	m	27・28	- 29 新羽	m	橘
4	14:00	f	33・34	- 35 港北	f	麻生
5	15:30	m	33・34	- 35 岸根	m	27・28

ソ	11月20日(日)		慶應義塾高校A		主任:山本	
No.	時間				T. O	
1	9:30	m	18~20	- 21~23	m	12~14
2	11:00	f	12~14	- 15~17	f	36~38
3	12:30	m	12~14	- 15~17	m	18~20
4	14:00	f	36~38	- 39~41	f	12~14

タ	11月20日(日)		慶應義塾高校B		主任:山本	
No.	時間				T. O	
1	9:30	m	36~38	- 39~41	m	1~3
2	11:00	f	30~32	- 33~35	f	6~8
3	12:30	m	1~3	- 4・5	m	36~38
4	14:00	f	6~8	- 9~11	f	30~32

チ	11月20日(日)		市ヶ尾高校		主任:吉居	
No.	時間				T. O	
1	9:30	m	24~26	- 27~29	m	6~8
2	11:00	f	1~3	- 4・5	f	18~20
3	12:30	m	6~8	- 9~11	m	27~29
4	14:00	f	18~20	- 21~23	f	4・5

ツ	11月20日(日)		生田東高校		主任:山本	
No.	時間				T. O	
1	9:30	f	24~26	- 27~29	f	42・43
2	11:00	m	42~44	- 45~47	m	30~32
3	12:30	f	42・43	- 44~46	f	24~26
4	14:00	m	30~32	- 33~35	m	42~44

テ	11月23日(水)		新栄高校		主任:杉本	
No.	時間				T. O	
1	9:30	f	24~29	- 30~35	f	12~17
2	11:00	m	36~41	- 42~47	m	12~17
3	12:30	f	12~17	- 18~23	f	24~29
4	14:00	m	12~17	- 18~23	m	12~17
5	15:30	f	36~41	- 42~46	f	12~17

ト	11月23日(水)		川崎工科高校		主任:藤田	
No.	時間				T. O	
1	9:30	f	1~5	- 6~11	m	<u>6~11</u>
2	11:00	m	1~5	- 6~11	m	24~29
3	12:30	m	<u>1~5</u>	- <u>6~11</u>	f	6~11
4	14:00	m	24~29	- 30~35	m	6~11
5	15:30	f	<u>12~17</u>	- <u>18~23</u>	m	<u>1~5</u>

ナ	11月26日(土)		市立川崎高校A		主任:中村	
No.	時間				T. O	
1	13:00	m	24~35	- 36~47	f	<u>24~29</u>
2	14:30	f	24~35	- 36~46	m	24~35
3	16:00	f	<u>24~29</u>	- <u>30~35</u>	f	24~35

ニ	11月26日(土)		市立川崎高校B		主任:中村	
No.	時間				T. O	
1	13:00	f	<u>1~5</u>	- <u>6~11</u>	f	<u>30~35</u>
2	14:30	f	<u>36~41</u>	- <u>42~46</u>	f	<u>1~5</u>

ヌ	11月26日(土)		市立高津高校		主任:佐藤	
No.	時間				T. O	
1	13:00	m	1~11	- 12~23	m	<u>12~17</u>
2	14:30	f	1~11	- 12~23	m	12~23
3	16:00	m	<u>12~17</u>	- <u>18~23</u>	f	1~11

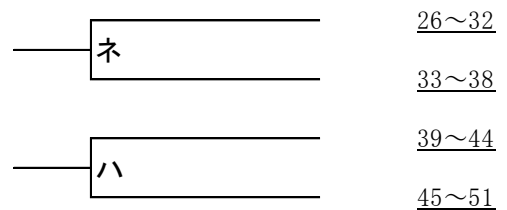
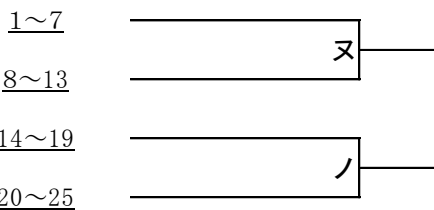
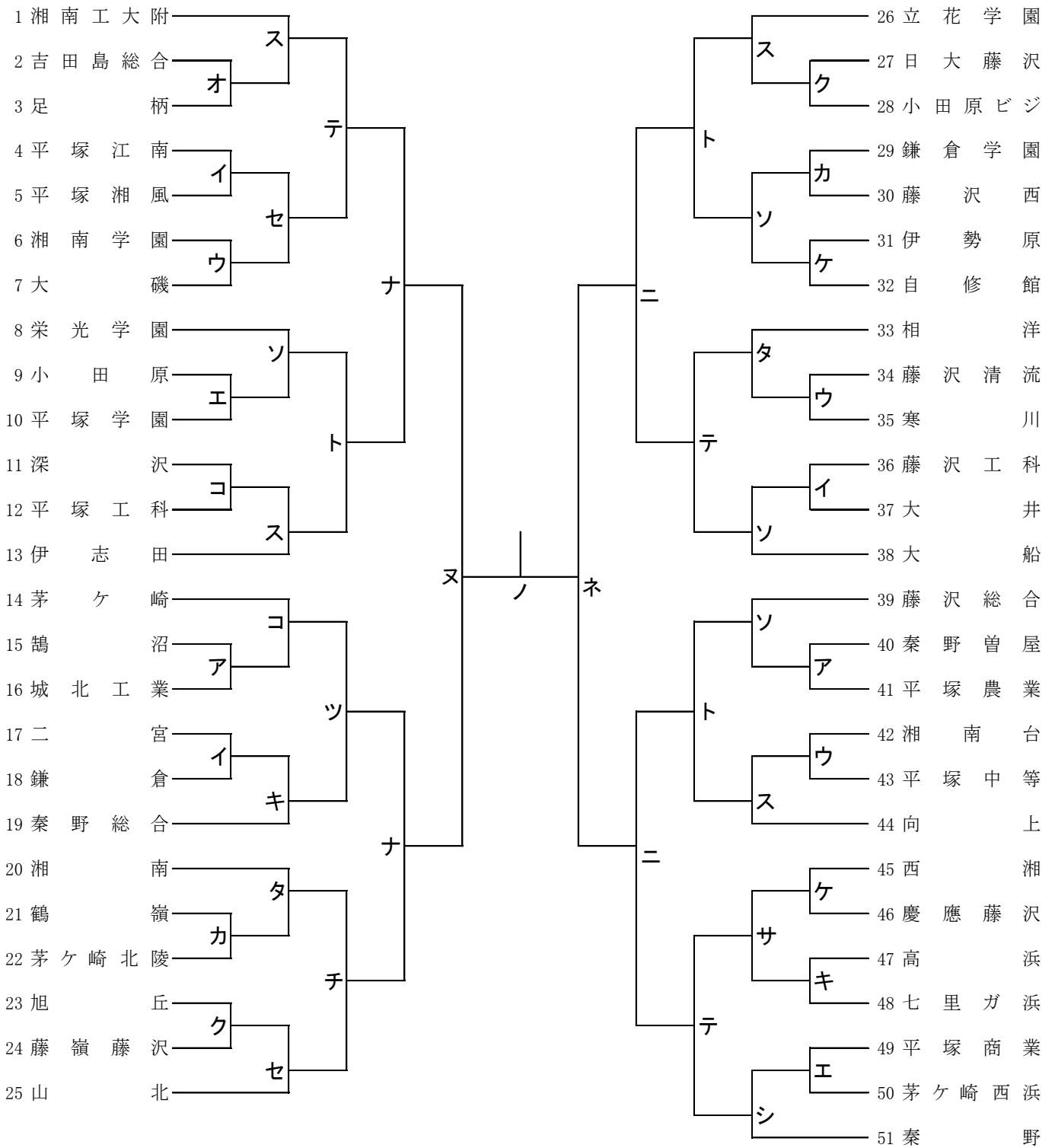
ネ	11月27日(日)		荏田高校		主任:北澤	
No.	時間				T. O	
1	9:30	m	<u>24~29</u>	- <u>30~35</u>	3両チーム	
2	11:00	m	<u>36~41</u>	- <u>42~47</u>	4両チーム	
3	12:30	f	1~23	- 24~46	1勝ち	
4	14:00	m	1~23	- 24~47	2勝ち	

※勝ち上がりによって、T. Oを変更する場合があります。

平成28年度 神奈川県高等学校バスケットボール新人大会 西支部予選

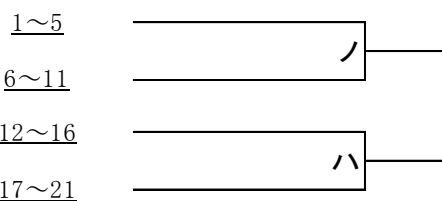
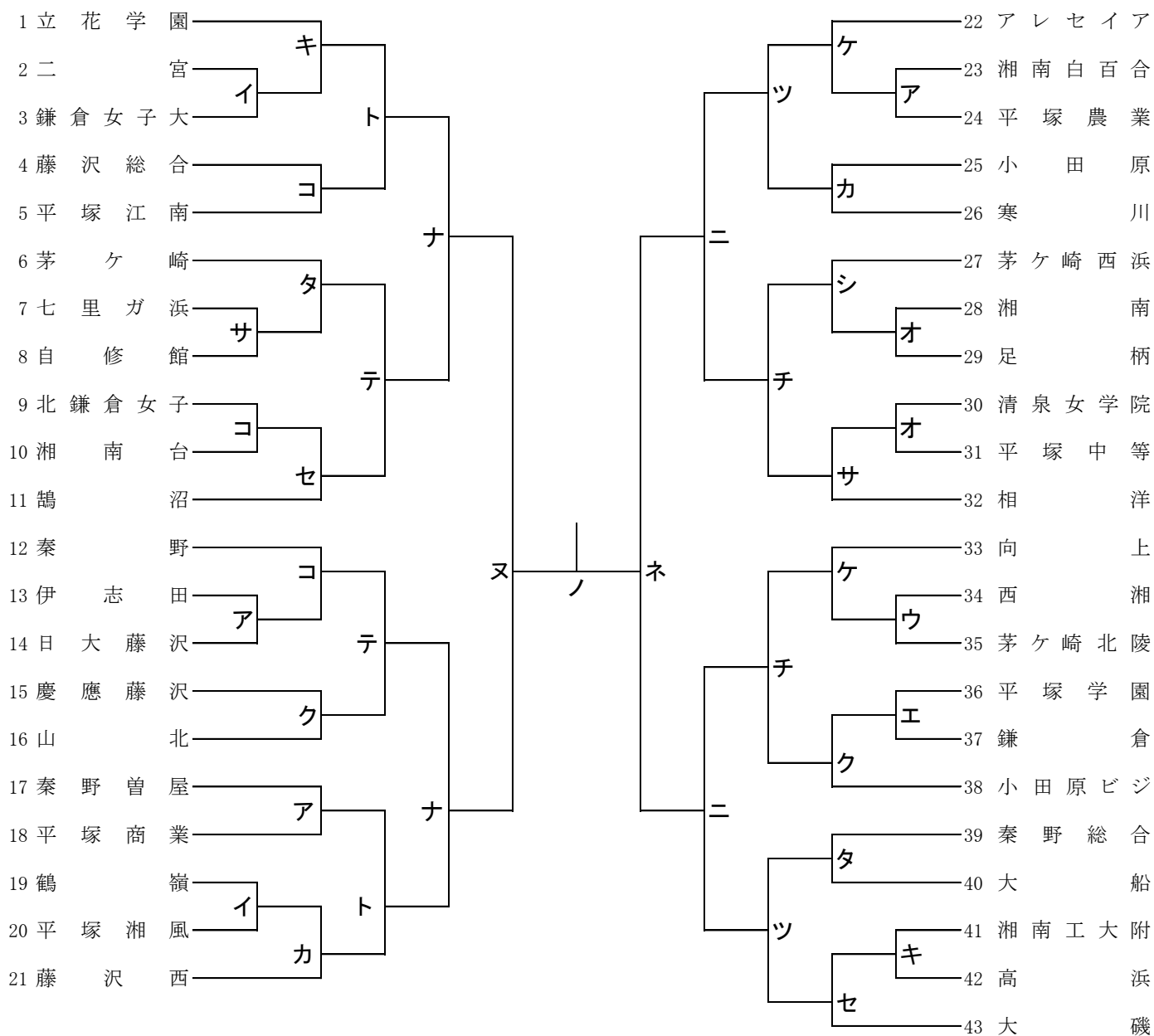
男子

県大会直接出場校:アレセア



平成28年度 神奈川県高等学校バスケットボール新人大会 西支部予選

女子



平成28年度 神奈川県高等学校バスケットボール新人大会 西支部予選 日程表

NO. 1

ア		11/3(木)		県立秦野曾屋高校		主任:白根	
No.	時間			T. O			
1	9:30	f	17	秦野曾屋	-	18	平塚商業
				f			湘南白百合
2	11:00	m	40	秦野曾屋	-	41	平塚農業
				m			鶴沼
3	12:30	f	23	湘南白百合	-	24	平塚農業
				f			平塚商業
4	14:00	m	15	鶴沼	-	16	城北工業
				m			平塚農業
5	15:30	f	13	伊志田	-	14	日大藤沢
				f			平塚農業

イ		11/3(木)		県立平塚湘風高校		主任:北澤	
No.	時間			T. O			
1	9:30	m	4	平塚江南	-	5	平塚湘風
				m			二宮
2	11:00	f	19	鶴嶺	-	20	平塚湘風
				f			鎌倉女子大
3	12:30	m	17	二宮	-	18	鎌倉
				m			平塚江南
4	14:00	f	2	二宮	-	3	鎌倉女子大
				f			鶴嶺
5	15:30	m	36	藤沢工科	-	37	大井
				m			鎌倉

ウ		11/3(木)		県立藤沢清流高校		主任:石井	
No.	時間			T. O			
1	10:00	m	34	藤沢清流	-	35	寒川
				m			湘南学園
2	11:30	f	34	西湘	-	35	茅ヶ崎北陵
				m			湘南台
3	13:00	m	6	湘南学園	-	7	大磯
				m			寒川
4	14:30	m	42	湘南台	-	43	平塚中等
				f			西湘

エ		11/5(土)		県立小田原高校		主任:高橋	
No.	時間			T. O			
1	13:00	m	9	小田原	-	10	平塚学園
				m			平塚商業
2	14:30	f	36	平塚学園	-	37	鎌倉
				m			小田原
3	16:00	m	49	平塚商業	-	50	茅ヶ崎西浜
				f			平塚学園

オ		11/5(土)		県立足柄高校		主任:武井	
No.	時間			T. O			
1	13:00	f	28	湘南	-	29	足柄
				f			平塚中等
2	14:30	m	2	吉田島総合	-	3	足柄
				f			湘南
3	16:00	f	30	清泉女学院	-	31	平塚中等
				m			吉田島総合

カ		11/6(日)		県立藤沢西高校		主任:川村	
No.	時間			T. O			
1	10:00	f		19・20	-	21	藤沢西
				f			小田原
2	11:30	m	29	鎌倉学園	-	30	藤沢西
				m			鶴嶺
3	13:00	f	25	小田原	-	26	寒川
				f			19・20
4	14:30	m	21	鶴嶺	-	22	茅ヶ崎北陵
				m			鎌倉学園

キ		11/6(日)		県立高浜高校		主任:大町	
No.	時間			T. O			
1	10:00	f	41	湘南工大附	-	42	高浜
				f			立花学園
2	11:30	m	47	高浜	-	48	七里ガ浜
				m			秦野総合
3	13:00	f	1	立花学園	-	2・3	
				f			湘南工大附
4	14:30	m		17・18	-	19	秦野総合
				m			七里ガ浜

ク		11/6(日)		県立小田原総合ビジネス高校		主任:阿保	
No.	時間			T. O			
1	10:00	f		36・37	-	38	小田原ビジ
				f			慶應藤沢
2	11:30	m	27	日大藤沢	-	28	小田原ビジ
				m			旭丘
3	13:00	f	15	慶應藤沢	-	16	山北
				f			36・37
4	14:30	m	23	旭丘	-	24	藤嶺藤沢
				m			日大藤沢

ケ		11/6(日)		県立西湘高校		主任:田中	
No.	時間			T. O			
1	10:00	f	33	向上	-	34・35	
				f			アレセイア
2	11:30	m	45	西湘	-	46	慶應藤沢
				m			伊勢原
3	13:00	f	22	アレセイア	-	23・24	
				f			向上
4	14:30	m	31	伊勢原	-	32	自修館
				m			慶應藤沢

コ		11/6(日)		県立深沢高校		主任:深田	
No.	時間			T. O			
1	9:30	f	9	北鎌倉女子	-	10	湘南台
				f			13・14
2	11:00	m	11	深沢	-	12	平塚工科
				m			茅ヶ崎
3	12:30	f	12	秦野	-	13・14	
				f			湘南台
4	14:00	m	14	茅ヶ崎	-	15・16	
				m			平塚工科
5	15:30	f	4	藤沢総合	-	5	平塚江南
				f			秦野

サ		11/12(土)		県立七里ガ浜高校		主任:塩田	
No.	時間			T. O			
1	13:00	f	7	七里ガ浜	-	8	自修館
				f			相洋
2	14:30	m		45・46	-	47・48	
				f			自修館
3	16:00	f		30・31	-	32	相洋
				m			45・46

シ		11/12(土)		県立茅ヶ崎西浜高校		主任:齋藤	
No.	時間			T. O			
1	14:30	f	27	茅ヶ崎西浜	-	28・29	
				f			2の両チーム
2	16:30	m		49・50	-	51	秦野
				f			28・29

ス		11/13(日)		県立平塚工科高校		主任:安倍	
No.	時間			T. O			
1	10:00	m		11・12	-	13	伊志田
				m			湘南工大附
2	11:30	m	26	立花学園	-	27・28	
				m			向上
3	13:00	m	1	湘南工大附	-	2・3	
				m			伊志田
4	14:30	m		42・43	-	44	向上
				m			立花学園

セ		11/13(日)		県立大磯高校		主任:藤平	
No.	時間			T. O			
1	10:00	f		41・42	-	43	大磯
				f			鶴沼
2	11:30	m		4・5	-	6・7	
				m			山北
3	13:00	f		9・10	-	11	鶴沼
				f			41・42
4	14:30	m		23・24	-	25	山北
				m			4・5

ソ		11/13(日)		県立藤沢工科高校		主任:南部	
No.	時間			T. O			
1	10:00	m		36・37	-	38	大船
				m			40・41
2	11:30	m	8	栄光学園	-	9・10	
				m			29・30
3	13:00	m	39	藤沢総合	-	40・41	
				m			大船
4	14:30	m		29・30	-	31・32	
				m			栄光学園

タ		11/13(日)		県立湘南高校		主任:安齋	
No.	時間			T. O			
1	10:00	m	20	湘南	-	21・22	
				m			相洋
2	11:30	f	6	茅ヶ崎	-	7・8	
				f			秦野総合
3	13:00	m	33	相洋	-	34・35	
				m			21・22
4	14:30	f	39	秦野総合	-	40	大船
				f			茅ヶ崎



子	11/19(土)	県立湘南高校				主任:安齋
No.	時間					T. O
1	13:00	f	27~29	-	30~32	f 33~35
2	14:30	m	20~22	-	23~25	f 30~32
3	16:00	f	33~35	-	36~38	m 23~25

テ	11/20(日)	県立秦野高校				主任:山本
No.	時間					T. O
1	9:30	m	45~48	-	49~51	m 1~3
2	11:00	f	12~14	-	15・16	f 6~8
3	12:30	m	1~3	-	4~7	m 45~48
4	14:00	f	6~8	-	9~11	f 15・16
5	15:30	m	33~35	-	36~38	m 4~7

ナ	11/23(水)	県立茅ヶ崎高校				主任:大澤
No.	時間					T. O
1	10:00	f	1~5	-	6~11	f 12~16
2	11:30	m	14~19	-	20~25	m 1~7
3	13:00	f	12~16	-	17~21	f 1~5
4	14:30	m	1~7	-	8~13	m 20~25

ヌ	11/26(土)	県立平塚湘風高校				主任:北澤
No.	時間					T. O
1	13:00	m	<u>1~7</u>	-	<u>8~13</u>	m 14~25
2	14:30	f	1~11	-	12~21	m 1勝
3	16:00	m	1~13	-	14~25	f 2負

ノ	11/27(日)	相洋高校A				主任:亀井
No.	時間					T. O
1	9:30	f	<u>1~5</u>	-	<u>6~11</u>	m <u>14~19</u>
2	11:00	f	<u>22~26</u>	-	<u>27~32</u>	f 1~21
3	12:30	m	<u>14~19</u>	-	<u>20~25</u>	f 1勝
4	14:30	f	1~21	-	22~43	f 2勝
5	16:00	m	1~25	-	26~51	m 3勝

ツ	11/19(土)	県立秦野総合高校				主任:岩本
No.	時間					T. O
1	13:00	f	39・40	-	41~43	f 22~24
2	14:30	m	14~16	-	17~19	f 41~43
3	16:00	f	22~24	-	25・26	m 14~16

ト	11/20(日)	県立藤沢総合高校				主任:古沢
No.	時間					T. O
1	9:30	m	39~41	-	42~44	m 8~10
2	11:00	f	1~3	-	4・5	f 17・18
3	12:30	m	8~10	-	11~13	m 42~44
4	14:00	f	17・18	-	19~21	f 1~3
5	15:30	m	26~28	-	29~32	m 11~13

ニ	11/23(水)	鎌倉学園高校				主任:由良
No.	時間					T. O
1	10:00	f	22~26	-	27~32	f 33~38
2	11:30	m	39~44	-	45~51	m 33~38
3	13:00	f	33~38	-	39~43	f 22~26
4	14:30	m	26~32	-	33~38	m 39~44

ネ	11/26(土)	県立大井高校				主任:齋藤
No.	時間					T. O
1	13:00	m	<u>26~32</u>	-	<u>33~38</u>	m 39~51
2	14:30	f	22~32	-	33~43	m 1勝
3	16:00	m	26~38	-	39~51	f 2負

ハ	11/27(日)	相洋高校B				主任:古川
No.	時間					T. O
1	9:30	f	<u>12~16</u>	-	<u>17~21</u>	m <u>39~44</u>
2	11:00	f	<u>33~38</u>	-	<u>39~43</u>	f 22~43
3	12:30	m	<u>39~44</u>	-	<u>45~51</u>	f 1勝

\* 下線は敗者を示す。

\* 勝ち上がりによりTOが変更になることがあります。